

1部

優勝 野崎智厚・堀池由紀子

準優勝 藤本雅子・松村美智子

【1】	小庭 須田	加藤 北村	友末 分部	三保 脊黒	順位
小庭 洋子 エバグリーン 武蔵野	/	2-0 21-14	2-1 16-21	×0-2 16-21	2
須田 美由喜 溝平和 港		21-12	21-8 15-9	20-21	
加藤 美由紀 緑ウイング 横浜	×0-2 14-21	/	2-0 21-16	×0-2 19-21	3
北村 理佐子 緑ウイング 横浜	12-21		21-19	20-21	
友末 美佐子 宮崎 川崎	×1-2 21-16	×0-2 16-21	/	×1-2 21-17	4
分部 千春 宮崎 横浜	8-21 9-15	19-21		7-21 8-15	
三保 純子 エンセルス 世田谷	2-0 21-16	2-0 21-19		2-1 17-21	
脊黒 智子 世田谷 町田	21-20	21-20	21-7 15-8		

【2】	藤本 松村	中島 宮崎	清水 菱川	中根 國領	順位
藤本 雅子 アイボリー 西東京	/	2-0 21-12	2-0 21-16	2-0 21-13	1
松村 美智子 アイボリー 青梅		21-19	21-17	21-9	
中島 久美 スピカ 町田	×0-2 12-21	/	2-0 21-16	2-0 21-15	2
宮崎 千恵子 スピカ 町田	19-21		21-20	21-9	
清水 真澄 鳥山 世田谷	×0-2 16-21	×0-2 16-21	/	2-0 21-18	3
菱川 むつみ 中野	17-21	20-21		21-11	
中根 敦子 砂子 川崎	×0-2 13-21	×0-2 15-21	×0-2 18-21	4	
國領 直美 砂子 川崎	9-21	9-21	11-21		

【3】	槻橋 富田	野崎 堀池	田中 大川内	樋川 桐生	順位
槻橋 恭子 緑ウイング 横浜	/	×0-2 10-21	2-1 20-21	2-0 21-16	2
富田 朋実 緑ウイング 横浜		9-21	21-8 15-10	21-18	
野崎 智厚 アイボリー 西東京	2-0 21-10	/	2-0 21-16	2-0 21-9	1
堀池 由紀子 アイボリー 杉並	21-9		21-15	21-5	
田中 美恵子 Tama 78 杉並	×1-2 21-20	×0-2 16-21	/	2-1 21-20	3
大川内 京子 Tama 78 川崎	8-21 10-15	15-21		20-21 15-11	
樋川 麻子 楓会 大田	×0-2 16-21	×0-2 9-21	×1-2 20-21	4	
桐生 英子 練馬アイリス 練馬	18-21	5-21	21-20 11-15		

【4】	福島 山田	鈴木 須田	伊坂 尾崎	川本 金子	順位
福島 伊津子 レリーズ 世田谷	/	2-0 21-11	2-1 20-21	2-0 21-15	1
山田 芳香 レリーズ 世田谷		21-9	21-11 15-9	21-13	
鈴木 ルリ子 L.A.P 横浜	×0-2 11-21	/	×0-2 18-21	×0-2 17-21	4
須田 美江 L.A.P 藤沢	9-21		15-21	16-21	
伊坂 恭子 スピカ 町田	×1-2 21-20	2-0 21-18	/	2-1 21-12	2
尾崎 香代子 スピカ 町田	11-21 9-15	21-15		19-21 15-9	
川本 由美子 砂子 川崎	×0-2 15-21	2-0 21-17	×1-2 12-21	3	
金子 章子 砂子 川崎	13-21	21-16	21-19 9-15		

12-21
21-19
12-15

2

14-21
14-21

2

21-14
21-18

0

0

2

0

2

2

2部

【1】		野村 上坂	戸板 田村	鈴木 横地	順位
野村 節子	サンクス 練馬	/	×1 - 2 19 - 21	2 - 0 21 - 14	2
上坂 由美	サンクス 練馬		21 - 17 12 - 15	21 - 16	
戸板 恵美子	おいぼね 葛飾	2 - 1 21 - 19	/	2 - 0 21 - 16	1
田村 和子	おいぼね 葛飾	17 - 21 15 - 12		21 - 16	
鈴木 紀子	ラビット 横浜	×0 - 2 14 - 21	×0 - 2 16 - 21	/	3
横地 都子	ラビット 横浜	16 - 21	16 - 21		

【5】		山本 鎌田	小柴 栗原	青島 森	順位
山本 正枝	白菊 杉並	/	×1 - 2 21 - 16	×0 - 2 16 - 21	3
鎌田 美智子	白菊 杉並		19 - 21 13 - 15	6 - 21	
小柴 久乃	Love&Peace 大田	2 - 1 16 - 21	/	×0 - 2 20 - 21	2
栗原 代里子	Love&Peace 川崎	21 - 19 15 - 13		10 - 21	
青島 裕子	ワイワイサークル 北葛飾	2 - 0 21 - 16	2 - 0 21 - 20	/	1
森 ひろみ	ワイワイサークル 川口	21 - 6	21 - 10		

【2】		土橋 高村	菅原 松本	野原 安藤	順位
土橋 英子	サクセス 横浜	/	×0 - 2 17 - 21	2 - 0 21 - 16	2
高村 美雪	サクセス 横浜		12 - 21	21 - 18	
菅原 弘子	白菊 杉並	2 - 0 21 - 17	/	2 - 0 21 - 15	1
松本 有実	白菊 杉並	21 - 12		21 - 17	
野原 真奈美	オリーブ 北	×0 - 2 16 - 21	×0 - 2 15 - 21	/	3
安藤 明美	オリーブ 北	18 - 21	17 - 21		

【6】		山口 高津	高瀬 森本	梅村 福田	順位
山口 攝子	棄権	/	/	/	
高津 知美					
高瀬 悦子	経堂小 世田谷	/	/	2 - 1 21 - 17	1
森本 千枝	経堂小 世田谷			13 - 21 15 - 12	
梅村 美津枝	麦 品川	×1 - 2 17 - 21	/	/	2
福田 かおり	麦 品川	21 - 13 12 - 15			

【3】		碓 茂本	坂本 佐藤	村田 笹本	順位
碓 美佐恵	ワイワイサークル 草加	/	×0 - 2 15 - 21	2 - 0 21 - 17	2
茂本 令子	ワイワイサークル 越谷		11 - 21	21 - 11	
坂本 君子	港平和 目黒	2 - 0 21 - 15	/	2 - 1 20 - 21	1
佐藤 生子	港平和 港	21 - 11		21 - 15 15 - 12	
村田 香	加計塚 渋谷	×0 - 2 17 - 21	×1 - 2 21 - 20	/	3
笹本 康子	加計塚 渋谷	11 - 21	15 - 21 12 - 15		

【7】		宮城島 桑山	曾我 山本	田中 小林	順位
宮城島 方子	西葛西レディース 江戸川	/	2 - 0 21 - 19	×0 - 2 15 - 21	2
桑山 栄子	西葛西レディース 江戸川		21 - 19	16 - 21	
曾我 恵子	オリーブ 北	×0 - 2 19 - 21	/	×0 - 2 14 - 21	3
山本 とも子	オリーブ 北	19 - 21		20 - 21	
田中 早苗	Love&Peace 川崎	2 - 0 21 - 15	2 - 0 21 - 14	/	1
小林 りつこ	Love&Peace 町田	21 - 16	21 - 20		

【4】		清水 茂庭	大塚 関口	井上 米山	順位
清水 亨子	白菊 杉並	/	2 - 0 21 - 11	2 - 0 21 - 10	1
茂庭 弘子	きさらぎ 渋谷		21 - 18	21 - 14	
大塚 里美	Love&Peace 川崎	×0 - 2 11 - 21	/	2 - 1 21 - 14	2
関口 孝枝	Love&Peace 川崎	18 - 21		15 - 21 15 - 8	
井上 裕子	オリーブ 葛飾	×0 - 2 10 - 21	×1 - 2 14 - 21	/	3
米山 千鶴子	オリーブ 荒川	14 - 21	21 - 15 8 - 15		

【8】		北川 嶋巻	中山 福地	大山 吉岡	順位
北川 美也子	緑ウイング 横浜	/	2 - 0 21 - 13	×0 - 2 15 - 21	2
嶋巻 千穂子	緑ウイング 横浜		21 - 7	19 - 21	
中山 貴子	ロッキー 北	×0 - 2 13 - 21	/	×0 - 2 12 - 21	3
福地 恭子	ロッキー 北	7 - 21		16 - 21	
大山 美由紀	砂子 川崎	2 - 0 21 - 15	2 - 0 21 - 12	/	1
吉岡 美和	砂子 川崎	21 - 19	21 - 16		

2部

優勝 大山美由紀・吉岡美和

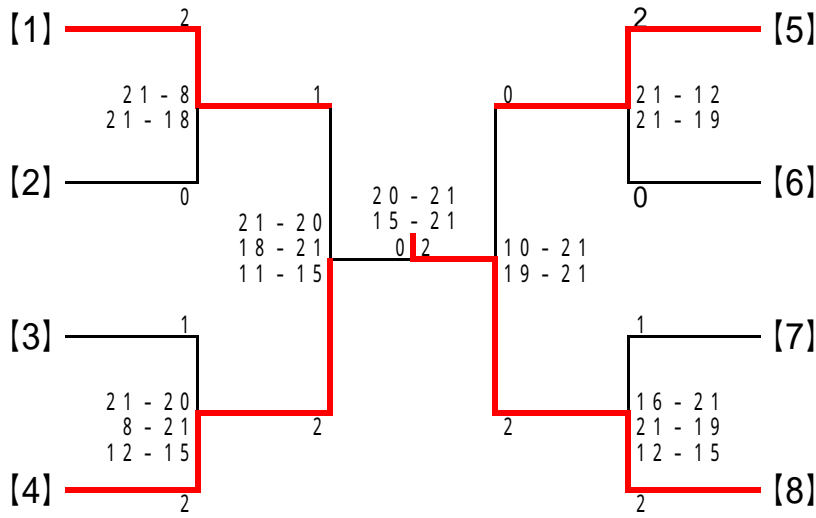
準優勝 清水亨子・茂庭弘子

戸坂 恵美子 おいぼね 葛飾
田村 和子 おいぼね 葛飾

菅原 弘子 白菊 杉並
松本 有実 白菊 杉並

坂本 君子 港平和 目黒
佐藤 生子 港平和 港

清水 亨子 白菊 杉並
茂庭 弘子 きざらぎ 渋谷



青島 裕子 ワイワイサークル 北葛飾
森 ひろみ ワイワイサークル 川口

高瀬 悦子 経堂小 世田谷
森本 千枝 経堂小 世田谷

田中 早苗 Love&Peace 川崎
小林 りつこ Love&Peace 町田

大山 美由紀 砂子 川崎
吉岡 美和 砂子 川崎

3部-A

【1】	生川 伊東	林 高野	藤倉 間	順位
生川 朝美 スィービー-文京	/	2-0 21-17	2-0 21-6	1
伊東 雅美 スィービー-文京		21-16	21-10	
林 純子 MBC 新宿	/	×0-2 17-21	2-0 21-8	2
高野 ゆう子 MBC 新宿		16-21	21-8	
藤倉 早苗 イエローバード 世田谷	/	×0-2 6-21	×0-2 8-21	3
間 悦子 イエローバード 世田谷		10-21	8-21	

【5】	寺田 柳谷	関 久保	松林 向笠	順位
寺田 知恵子 かきつばた 世田谷	/	×0-2 10-21	×0-2 15-21	3
柳谷 愛子 かきつばた 世田谷		12-21	5-21	
関 節子 すてっふ 町田	/	2-0 21-10	×0-2 19-21	2
久保 和美 すてっふ 町田		21-12	4-21	
松林 則子 葛飾つくし 文京	/	2-0 21-15	2-0 21-19	1
向笠 澄子 葛飾つくし 足立		21-5	21-4	

【2】	石井 猿田	岡本 熊木	高木 緒形	順位
石井 浩子 杉並アイリス 杉並	/	×1-2 21-20	×1-2 20-21	3
猿田 多美子 杉並アイリス 杉並		14-21 8-15	21-20 10-15	
岡本 恵 かきつばた 川崎	/	2-1 20-21	×0-2 11-21	2
熊木 みつえ かきつばた 世田谷		21-14 15-8	18-21	
高木 絵里 西葛西レディース 江戸川	/	2-1 21-20	2-0 21-11	1
緒形 美恵 西葛西レディース 江戸川		20-21 15-10	21-18	

【6】	山内 板倉	秋山 丸山	山岡 岩田	順位
山内 圭子 かるがも 世田谷	/	2-0 21-12	×0-2 10-21	2
板倉 美佳 かるがも 世田谷		21-18	17-21	
秋山 繁子 S.Beam 新宿	/	×0-2 12-21	×0-2 9-21	3
丸山 弘子 稲木バード 新宿		18-21	13-21	
山岡 直子 ひまわり 杉並	/	2-0 21-10	2-0 21-9	1
岩田 悦子 ひまわり 杉並		21-17	21-13	

【3】	蓮見 四ノ宮	横山 山崎	箕輪 吉野	順位
蓮見 圭子 杉並レディース 杉並	/	2-0 21-5	2-0 21-13	1
四ノ宮 佳子 杉並レディース 杉並		21-10	21-10	
横山 恵美子 ラビット 横浜	/	×0-2 5-21	×0-2 11-21	3
山崎 文代 ラビット 横浜		10-21	9-21	
箕輪 香奈美 経堂小 世田谷	/	×0-2 13-21	2-0 21-11	2
吉野 きよみ JOUER 世田谷		10-21	21-9	

【7】	小島 家財	高橋 笠井	山上 志賀	順位
小島 隆子 あやめ 世田谷	/	2-0 21-8	2-0 21-9	1
家財 留美 あやめ 世田谷		21-4	21-13	
高橋 文枝 Tama'78 川崎	/	×0-2 8-21	×1-2 13-21	3
笠井 千寿子 Tama'78 川崎		4-21	21-19 12-15	
山上 智恵 練馬アイリス 練馬	/	×0-2 9-21	2-1 21-13	2
志賀 靖枝 練馬アイリス 練馬		13-21	19-21 15-12	

【4】	田村 藤井	中澤 本多	田中 田中	順位
田村 明美 川崎	/	2-0 21-18	2-0 21-15	1
藤井 静子 横浜		21-13	21-20	
中澤 由紀子 麦 品川	/	×0-2 18-21	×1-2 21-18	3
本多 千栄子 麦 大田		13-21	13-21 6-15	
田中 裕美子 あやめ 世田谷	/	×0-2 15-21	2-1 18-21	2
田中 文子 あやめ 世田谷		21-20	21-13 15-6	

【8】	斉藤 牧田	千島 堤内	畑中 鈴木	順位
斉藤 民子 SBCW 横浜	/	2-1 21-18	2-0 21-14	1
牧田 順子 SBCW 渋谷		20-21 15-10	21-17	
千島 美由紀 Komae'86 狛江	/	×1-2 18-21	2-1 20-21	2
堤内 幸子 Komae'86 狛江		21-20 10-15	21-16 15-9	
畑中 万紀子 太子堂 世田谷	/	×0-2 14-21	×1-2 21-20	3
鈴木 栄美子 太子堂 世田谷		17-21	16-21 9-15	

3部-B

【1】		馬久地 宮浦	木内 神村	都並 鈴木	順位
馬久地 久美子	すぬうびい 川崎		2 - 0 21 - 16	2 - 0 21 - 17	1
宮浦 浩美	すぬうびい 川崎		21 - 15	21 - 5	
木内 恵子	SBCW 渋谷	× 0 - 2 16 - 21		2 - 0 21 - 18	2
神村 和子	SBCW 渋谷	15 - 21		21 - 11	
都並 ゆかり	かるがも 世田谷	× 0 - 2 17 - 21	× 0 - 2 18 - 21		3
鈴木 昭美	かるがも 世田谷	5 - 21	11 - 21		

【5】		堀内 杉山	伊勢 樋口	高木 友実	順位
堀内 ゆき子	ダックス 目黒		2 - 0 21 - 9	2 - 0 21 - 5	1
杉山 絹枝	ダックス 目黒		21 - 7	21 - 6	
伊勢 真由美	ラビット 横浜	× 0 - 2 9 - 21		2 - 0 21 - 13	2
樋口 洋子	ラビット 横浜	7 - 21		21 - 10	
高木 葉子	かきつばた 世田谷	× 0 - 2 5 - 21	× 0 - 2 13 - 21		3
友実 けい子	かきつばた 世田谷	6 - 21	10 - 21		

【2】		野村 山本	佐藤 竹下	愛場 脇	順位
野村 チエ子	スイービー 文京		× 1 - 2 21 - 12	2 - 0 21 - 10	2
山本 恵子	スイービー 文京		19 - 21 8 - 15	21 - 13	
佐藤 裕子	杉並レディース 杉並	2 - 1 12 - 21		2 - 0 21 - 15	1
竹下 直子	杉並レディース 杉並	21 - 19 15 - 8		21 - 14	
愛場 和子	あやめ 川崎	× 0 - 2 10 - 21	× 0 - 2 15 - 21		3
脇 和枝	あやめ 川崎	13 - 21	14 - 21		

【6】		加藤 馬場	松浦 鎮守	竹村 笹川	順位
加藤 千栄子	鳥山 三鷹		× 0 - 2 18 - 21	2 - 0 21 - 15	2
馬場 陽子	新宿		4 - 21	21 - 16	
松浦 令子	JOUER 世田谷	2 - 0 21 - 18		× 1 - 2 21 - 15	1
鎮守 里恵	JOUER 世田谷	21 - 4		16 - 21	
竹村 千秋	方南ウイングス 杉並	× 0 - 2 15 - 21	2 - 1 15 - 21		3
笹川 照代	方南ウイングス 杉並	16 - 21	21 - 16 15 - 10		

【3】		松田 加藤	三住 服部	水野 栗原	順位
松田 光江	かきつばた 稲城		× 1 - 2 21 - 15	× 0 - 2 13 - 21	3
加藤 昌美	かきつばた 稲城		12 - 21 14 - 15	18 - 21	
三住 登喜子	麦 品川	2 - 1 15 - 21		2 - 1 21 - 19	1
服部 花子	麦 品川	21 - 12 15 - 14		12 - 21 15 - 6	
水野 奈美子	TSCBC 川崎	2 - 0 21 - 13	× 1 - 2 19 - 21		2
栗原 慶子	TSCBC 川崎	21 - 18	21 - 12 6 - 15		

【7】		畑川 澤部	中島 池田	浅井 波田野	順位
畑川 明子	杉並レディース 杉並		2 - 0 21 - 12	2 - 0 21 - 3	1
澤部 智砂	杉並レディース 杉並		21 - 11	21 - 7	
中島 利子	TonTonB.C 川崎	× 0 - 2 12 - 21		× 1 - 2 17 - 21	3
池田 れい子	TonTonB.C 川崎	11 - 21		21 - 20 10 - 15	
浅井 恵子	かるがも 世田谷	× 0 - 2 3 - 21	2 - 1 21 - 17		2
波田野 悦子	かるがも 世田谷	7 - 21	20 - 21 15 - 10		

【4】		寺田 大庭	福田 寺井	杉本 服部	順位
寺田 啓子	西葛西レディース 江戸川		2 - 0 21 - 9	2 - 0 21 - 16	1
大庭 秀子	西葛西レディース 江戸川		21 - 14	21 - 20	
福田 恭子	エンゼルス 世田谷	× 0 - 2 9 - 21		× 0 - 2 15 - 21	3
寺井 祥子	エンゼルス 世田谷	14 - 21		11 - 21	
杉本 宏子	白菊 杉並	× 0 - 2 16 - 21	2 - 0 21 - 15		2
服部 直美	白菊 杉並	20 - 21	21 - 11		

【8】		三瓶 尾崎	高波 大和	上鶴 鈴木	順位
三瓶 初江	サタデイ 横浜		× 1 - 2 21 - 16	2 - 0 21 - 12	2
尾崎 美穂	サタデイ 横浜		17 - 21 8 - 15	21 - 11	
高波 寿美	経堂小 世田谷	2 - 1 16 - 21		2 - 0 21 - 10	1
大和 理恵	経堂小 世田谷	21 - 17 15 - 8		21 - 16	
上鶴 由紀子	三輪シャトル 町田	× 0 - 2 12 - 21	× 0 - 2 10 - 21		3
鈴木 佐和子	三輪シャトル 町田	11 - 21	16 - 21		

3部-C

【1】	岡田 西田	渡辺 柏原	向田 川村	順位
岡田 啓子 ダックス 目黒	/	2 - 0 21 - 17	2 - 0 21 - 7	1
西田 和子 ダックス 文京		21 - 18	21 - 14	
渡辺 睦子 すてっぴ 町田	×0 - 2 17 - 21	/	2 - 0 21 - 7	2
柏原 寛実 すてっぴ 町田	18 - 21		21 - 12	
向田 聡子 イエローバード 世田谷	×0 - 2 7 - 21	×0 - 2 7 - 21	/	3
川村 圭子 イエローバード 世田谷	14 - 21	12 - 21		

【5】	松井 小沼	幸重 武野	玉城 坂本	順位
松井 紀枝 スイービー 文京	/	2 - 1 17 - 21	2 - 0 21 - 11	1
小沼 ユ由 スイービー 文京		21 - 17 15 - 11	21 - 19	
幸重 令子 MBC 新宿	×1 - 2 21 - 17	/	2 - 0 21 - 20	2
武野 三千子 MBC 新宿	17 - 21 11 - 15		21 - 11	
玉城 葉子 あやめ 世田谷	×0 - 2 11 - 21	×0 - 2 20 - 21	/	3
坂本 由紀子 あやめ 川崎	19 - 21	11 - 21		

【2】	飯塚 池尻	松下 西井	小栗 斎藤	順位
飯塚 昌子 西葛西レディース 江戸川	/	/	/	/
池尻 厚子 西葛西レディース 江戸川				
松下 恭子 杉並アイリス 杉並	/	/	2 - 0 21 - 13	1
西井 江津子 杉並アイリス 杉並			21 - 9	
小栗 三津枝 かるがも 世田谷	/	×0 - 2 13 - 21	/	2
斎藤 由美子 かるがも 世田谷		9 - 21		

【6】	長嶋 堀	小林 菊井	鈴木 江藤	順位
長嶋 京子 砂子 川崎	/	×0 - 2 12 - 21	×1 - 2 17 - 21	3
堀 和美 砂子 川崎		12 - 21	21 - 19 14 - 15	
小林 淑子 杉並レディース 杉並	2 - 0 21 - 12	/	2 - 0 21 - 20	1
菊井 由美子 杉並レディース 杉並	21 - 12		21 - 16	
鈴木 真実子 かきつばた 世田谷	2 - 1 21 - 17	×0 - 2 20 - 21	/	2
江藤 優子 かきつばた 世田谷	19 - 21 15 - 14	16 - 21		

【3】	小松崎 相川	山本 長谷川	永井 池田	順位
小松崎 貴美枝 ホークス 目黒	/	×0 - 2 14 - 21	×0 - 2 10 - 21	3
相川 悦子 ホークス 目黒		12 - 21	8 - 21	
山本 秀子 Love&Peace 川崎	2 - 0 21 - 14	/	×0 - 2 9 - 21	2
長谷川 洋子 Love&Peace 川崎	21 - 12		13 - 21	
永井 恵子 鳥山 目黒	2 - 0 21 - 10	2 - 0 21 - 9	/	1
池田 ハツ 鳥山 世田谷	21 - 8	21 - 13		

【7】	斉藤 佐藤	増田 井上	堀友 市川	順位
斉藤 延美子 棄権	/	/	/	/
佐藤 三恵子				
増田 好江 エンゼルス 世田谷	/	/	2 - 0 21 - 16	1
井上 真理 経堂小 世田谷			21 - 18	
堀友 美延 方南ウイングス 杉並	/	×0 - 2 16 - 21	/	2
市川 幸子 方南ウイングス 杉並		18 - 21		

【4】	風間 丹田	藤原 西村	国分 菅田	順位
風間 まさる Komae'86 狛江	/	×0 - 2 10 - 21	2 - 0 21 - 5	2
丹田 容子 Komae'86 横浜		12 - 21	21 - 11	
藤原 弘美 2 - 0 21 - 10	/	/	2 - 0 21 - 6	1
西村 美香 ひまわり 中野			21 - 12	
国分 京子 JOUER 世田谷	×0 - 2 5 - 21	×0 - 2 6 - 21	/	3
菅田 寿代 JOUER 世田谷	11 - 21	7 - 21		

【8】	池崎 金	高橋 野呂	安富 若目田	順位
池崎 麻祐美 麦 品川	/	2 - 0 21 - 9	2 - 0 21 - 10	1
金 貴代美 麦 大田		21 - 9	21 - 16	
高橋 朋美 Tama'78 川崎	×0 - 2 9 - 21	/	×0 - 2 12 - 21	3
野呂 良子 Tama'78 川崎	9 - 21		16 - 21	
安富 光代 太子堂 世田谷	×0 - 2 10 - 21	2 - 0 21 - 12	/	2
若目田 琴乃 太子堂 世田谷	16 - 21	21 - 16		

3部 - A

優勝 松林則子・向笠澄子

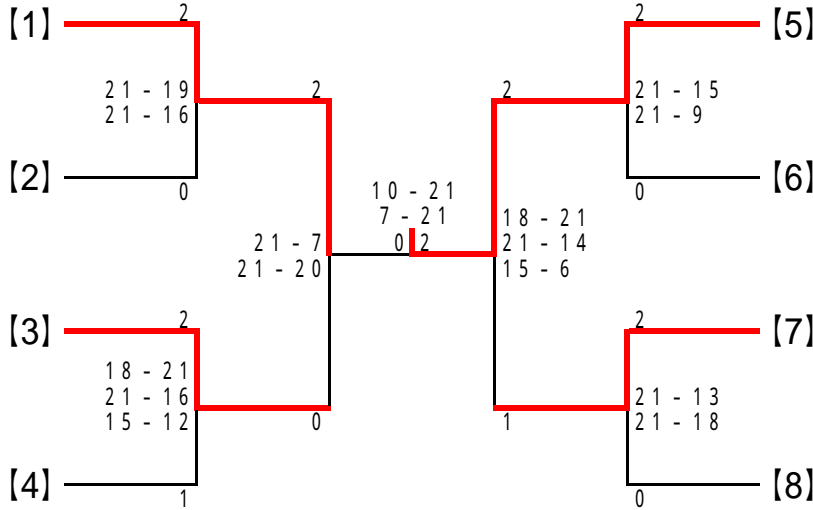
準優勝 生川朝美・伊東雅美

生川 朝美 スイートビー
伊東 雅美 スイートビー

高木 絵里 西葛西レディース
緒形 美恵 西葛西レディース

蓮見 圭子 杉並レディース
四ノ宮 佳子 杉並レディース

田村 明美 川崎
藤井 静子 横浜



松林 則子 葛飾つくし
向笠 澄子 葛飾つくし

山岡 直子 ひまわり
岩田 悦子 ひまわり

小島 隆子 あやめ
家財 留美 あやめ

斉藤 民子 SBCW
牧田 順子 SBCW

3部 - B

優勝 畑川明子・澤部智砂

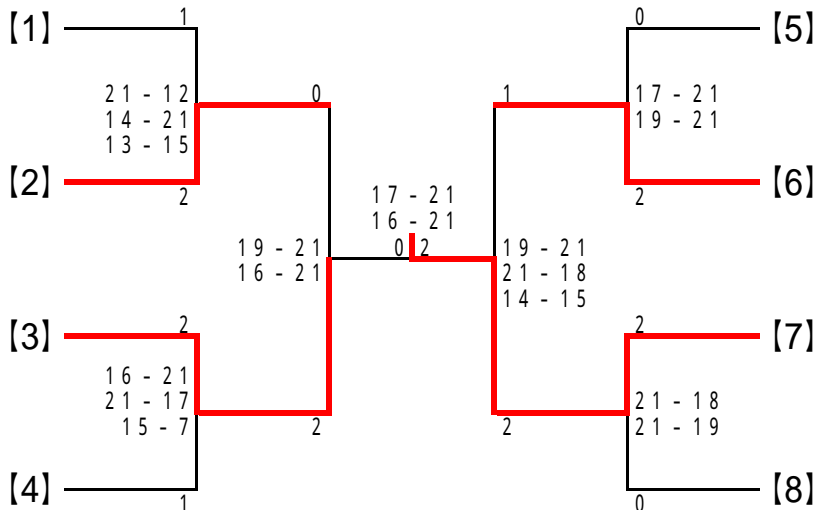
準優勝 三住登喜子・服部花子

馬久地 久美子 すぬうびい
宮浦 浩美 すぬうびい

佐藤 裕子 杉並レディース
竹下 直子 杉並レディース

三住 登喜子 麦
服部 花子 麦

寺田 啓子 西葛西レディース
大庭 秀子 西葛西レディース



堀内 ゆき子 ダックス
杉山 絹枝 ダックス

松浦 令子 JOUER
鎮守 里恵 JOUER

畑川 明子 杉並レディース
澤部 智砂 杉並レディース

高波 寿美 経堂小
大和 理恵 経堂小

3部 - C

優勝 岡田啓子・西田和子

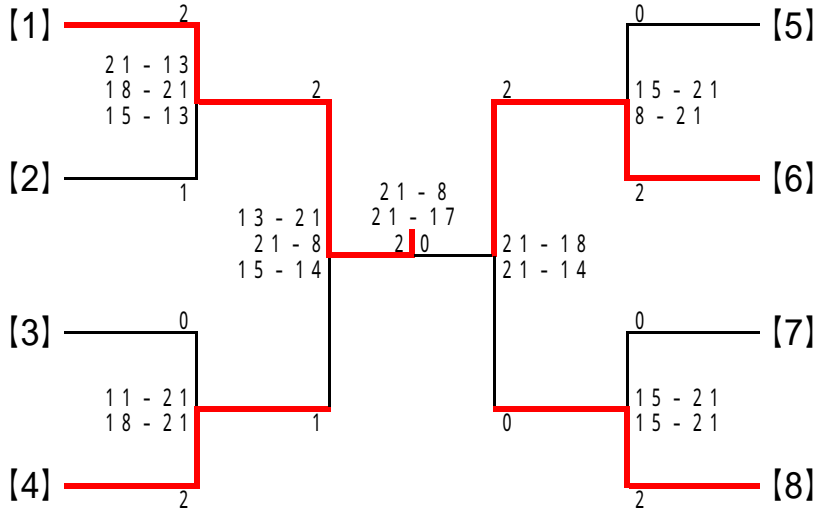
準優勝 小林淑子・菊井由美子

岡田 啓子 ダックス
西田 和子 ダックス

松下 恭子 杉並アイリス
西井 江津子 杉並アイリス

永井 恵子 烏山
池田 ハツ 烏山

藤原 弘美 中野
西村 美香 ひまわり



松井 紀枝 スイトビ
小沼 ユ由 スイトビ

小林 淑子 杉並レディース
菊井 由美子 杉並レディース

増田 好江 エンゼルス
井上 眞理 エンゼルス

池崎 麻祐美 品川
金 貴代美 品川