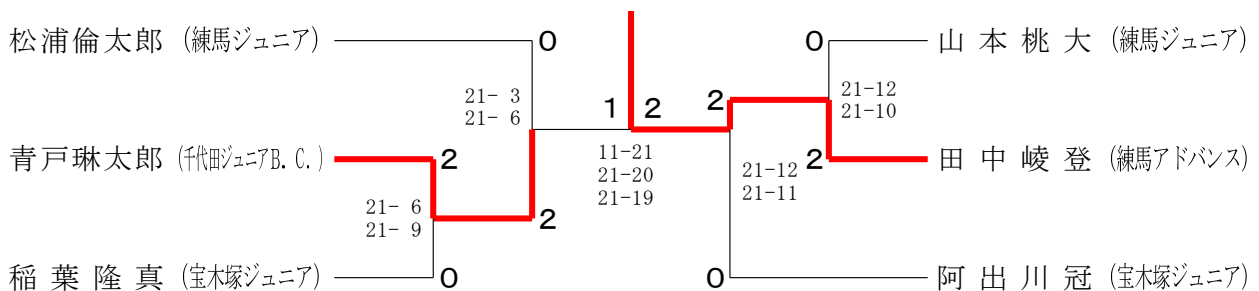


5年男子シングルス A ブロック	松浦倫太郎	江本柚	田中朔	稲葉隆真	勝敗	順位
松浦倫太郎 (練馬ジュニア)		○ -X	○ -X	× 3-15 2-15	M 2-1 G 4-2 P 65-30	2
江本柚 (千代田ジュニアB. C.)	× X-		△ X-X	× X-	M 0-3 G 0-4 P 0-60	3
田中朔 (練馬アドバンス)	× X-	△ X-X		× X-	M 0-3 G 0-4 P 0-60	3
稲葉隆真 (宝木塚ジュニア)	○ 15-3 15-2	○ -X	○ -X		M 3-0 G 6-0 P 90-5	1

5年男子シングルス B ブロック	岡田晃一	阿出川冠	佐藤将磨	山本桃大	勝敗	順位
岡田晃一 (調布ジュニア)		× 6-15 7-15	○ -X	× 11-15 15-12 11-15	M 1-2 G 3-4 P 80-72	3
阿出川冠 (宝木塚ジュニア)	○ 15-6 15-7		○ -X	○ 15-5 15-1	M 3-0 G 6-0 P 90-19	1
佐藤将磨 (練馬アドバンス)	× X-	× X-		× X-	M 0-3 G 0-6 P 0-90	4
山本桃大 (練馬ジュニア)	○ 15-11 12-15 15-11	× 5-15 1-15	○ -X		M 2-1 G 4-3 P 78-67	2

5年男子シングルス C ブロック	青戸琳太郎	田中峻登	野澤拓斗	勝敗	順位
青戸琳太郎 (千代田ジュニアB. C.)		○ 15-3 15-12	○ 15-8 15-6	M 2-0 G 4-0 P 60-29	1
田中峻登 (練馬アドバンス)	× 3-15 12-15		○ 15-12 10-15 15-14	M 1-1 G 2-3 P 55-71	2
野澤拓斗 (池上ジュニア)	× 8-15 6-15	× 12-15 15-10 14-15		M 0-2 G 1-4 P 55-70	3

5年男子シングルス 決勝トーナメント



6年男子シングルス A ブロツク	高橋律	川畑海希	小泉涼	高橋佑輔	勝敗	順位
高橋律 (鷹番ジュニア)		×	×	×	M 0-3 G 0-6 P 53-90	4
川畑海希 (SUNS2004)	○ 15-6 15-10		○ 15-4 15-1	○ 15-6 15-6	M 3-0 G 6-0 P 90-33	1
小泉涼 (稲城ジュニア)	○ 15-12 15-7	×		×	M 1-2 G 2-4 P 55-79	3
高橋佑輔 (池上ジュニア)	○ 15-11 15-7	×	○ 15-8 15-12		M 2-1 G 4-2 P 72-68	2

6年男子シングルス B ブロツク	小笠原煌稀	石井鈴	谷戸翔音	岡邨悠真	勝敗	順位
小笠原煌稀 (鷹番ジュニア)		×	×	○	M 1-2 G 2-4 P 58-75	3
石井鈴 (池上ジュニア)	○ 15-6 15-13		×	○	M 2-1 G 4-2 P 75-61	2
谷戸翔音 (渋谷ジュニア)	○ 15-3 15-6	○ 15-7 15-8		○ 15-5 15-1	M 3-0 G 6-0 P 90-30	1
岡邨悠真 (上石神井北小学校バドミントン部)	×	×	×		M 0-3 G 0-6 P 33-90	4

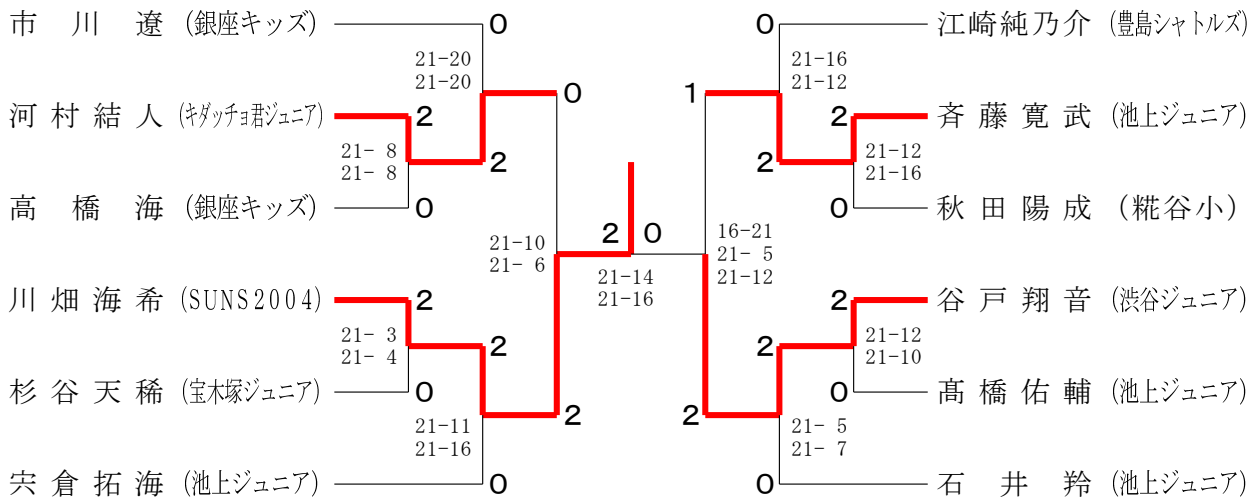
6年男子シングルス C ブロツク	酒向歩	宍倉拓海	秋田陽成	勝敗	順位
酒向歩 (豊島シャトルズ)		×	×	M 0-2 G 0-4 P 14-60	3
宍倉拓海 (池上ジュニア)	○ 15-4 15-4		○ 15-11 15-11	M 2-0 G 4-0 P 60-30	1
秋田陽成 (糞谷小学校)	○ 15-2 15-4	×		M 1-1 G 2-2 P 52-36	2

6年男子シングルス D ブロツク	高橋海	杉谷天稀	三浦新	勝敗	順位
高橋海 (銀座キッズ)		○ 12-15 15-8 15-11	○ 15-7 15-11	M 2-0 G 4-1 P 72-52	1
杉谷天稀 (宝木塚ジュニア)	×		○ 15-5 15-5	M 1-1 G 3-2 P 64-52	2
三浦新 (上石神井北小学校バドミントン部)	×	×		M 0-2 G 0-4 P 28-60	3

6年男子シングルス Eブロック	斉藤寛武	福井敬介	江崎純乃介	勝敗	順位
斉藤寛武 (池上ジュニア)		○ 15- 4 15- 6	○ 15- 5 15-13	M 2-0 G 4-0 P 60-28	1
福井敬介 (練馬アドバンス)	× 4-15 6-15		× 15-14 3-15 6-15	M 0-2 G 1-4 P 34-74	3
江崎純乃介 (豊島シャトルズ)	× 5-15 13-15	○ 14-15 15- 3 15- 6		M 1-1 G 2-3 P 62-54	2

6年男子シングルス Fブロック	鷺澤巧真	市川遼	河村結人	勝敗	順位
鷺澤巧真 (鷹番ジュニア)		× 11-15 15-13 8-15	× 12-15 14-16	M 0-2 G 1-4 P 60-74	3
市川遼 (銀座キッズ)	○ 15-11 13-15 15- 8		× 14-15 6-15	M 1-1 G 2-3 P 63-64	2
河村結人 (キダッチョ君ジュニア)	○ 15-12 16-14	○ 15-14 15- 6		M 2-0 G 4-0 P 61-46	1

6年男子シングルス 決勝トーナメント



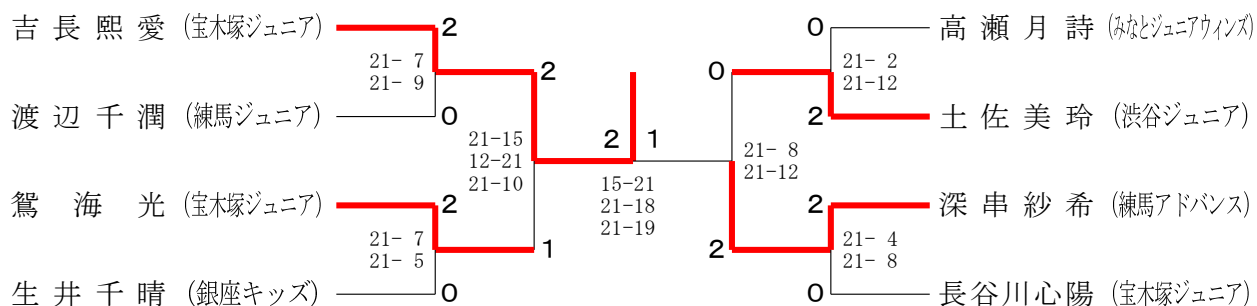
5年女子シングルス A ブロツク	深串紗希	鴛海光	堀芹良	若井美緒	勝敗	順位
深串紗希 (練馬アドバンス)		○ 12-15 15- 8 15-11	○ -X	○ 15- 0 15- 0	M 3-0 G 6-1 P 102-34	1
鴛海光 (宝木塚ジュニア)	× 15-12 8-15 11-15		○ -X	○ 15- 1 15- 2	M 2-1 G 5-2 P 94-45	2
堀芹良 (銀座キッズ)	× X-	× X-		× X-	M 0-3 G 0-6 P 0-90	4
若井美緒 (鷹番ジュニア)	× 0-15 0-15	× 1-15 2-15	○ -X		M 1-2 G 2-4 P 33-60	3

5年女子シングルス B ブロツク	平梨花	高瀬月詩	吉長熙愛	勝敗	順位
平梨花 (練馬ジュニア)		× 7-15 14-15	× 7-15 0-15	M 0-2 G 0-4 P 28-60	3
高瀬月詩 (みなとジュニアウインズ)	○ 15- 7 15-14		× 1-15 1-15	M 1-1 G 2-2 P 32-51	2
吉長熙愛 (宝木塚ジュニア)	○ 15- 7 15- 0	○ 15- 1 15- 1		M 2-0 G 4-0 P 60-9	1

5年女子シングルス C ブロツク	佐々木郁	長谷川心陽	生井千晴	勝敗	順位
佐々木郁 (練馬アドバンス)		× 2-15 8-15	× 7-15 9-15	M 0-2 G 0-4 P 26-60	3
長谷川心陽 (宝木塚ジュニア)	○ 15- 2 15- 8		○ 15-10 15- 2	M 2-0 G 4-0 P 60-22	1
生井千晴 (銀座キッズ)	○ 15- 7 15- 9	× 10-15 2-15		M 1-1 G 2-2 P 42-46	2

5年女子シングルス D ブロツク	渡辺千潤	へーワ那奈	土佐美玲	勝敗	順位
渡辺千潤 (練馬ジュニア)		○ 15- 5 15-10	× 10-15 9-15	M 1-1 G 2-2 P 49-45	2
へーワ那奈 (銀座キッズ)	× 5-15 10-15		× 3-15 1-15	M 0-2 G 0-4 P 19-60	3
土佐美玲 (渋谷ジュニア)	○ 15-10 15- 9	○ 15- 3 15- 1		M 2-0 G 4-0 P 60-23	1

5年女子シングルス 決勝トーナメント



6年女子シングルス A ブ ロ ッ ク	田村 茉 桜	松本 杏 珠	川島 美 葉 音	齋藤 鏡 花	勝 敗	順 位
田村 茉 桜 (品川ジュニア)		○ 15- 7 15-10	○ 15- 8 15- 4	○ 15- 5 13-15 15-11	M 3-0 G 6-1 P 103-60	1
松本 杏 珠 (宝木塚ジュニア)	× 7-15 10-15		○ 15- 3 15-14	× 11-15 8-15	M 1-2 G 2-4 P 66-77	3
川島 美 葉 音 (稲城ジュニア)	× 8-15 4-15	× 3-15 14-15		× 6-15 14-15	M 0-3 G 0-6 P 49-90	4
齋藤 鏡 花 (渋谷ジュニア)	× 5-15 15-13 11-15	○ 15-11 15- 8	○ 15- 6 15-14		M 2-1 G 5-2 P 91-82	2

6年女子シングルス B ブ ロ ッ ク	浅野 惺 奏	木村 瀬 夏	四宮 千 愛	勝 敗	順 位
浅野 惺 奏 (稲城ジュニア)		× 11-15 15- 9 5-15	× 12-15 3-15	M 0-2 G 1-4 P 46-69	3
木村 瀬 夏 (榎ジュニアバドミントンクラブ)	○ 15-11 9-15 15- 5		× 0-15 5-15	M 1-1 G 2-3 P 44-61	2
四宮 千 愛 (PIXY葛西)	○ 15-12 15- 3	○ 15- 0 15- 5		M 2-0 G 4-0 P 60-20	1

6年女子シングルス C ブ ロ ッ ク	八ツ田 結 衣	新川 睦	林田 笑 莉	勝 敗	順 位
八ツ田 結 衣 (稲城ジュニア)		○ 15-10 13-15 15-12	× 4-15 7-15	M 1-1 G 2-3 P 54-67	2
新川 睦 (SUNS2004)	× 10-15 15-13 12-15		× 7-15 4-15	M 0-2 G 1-4 P 48-73	3
林田 笑 莉 (みなとジュニアウインズ)	○ 15- 4 15- 7	○ 15- 7 15- 4		M 2-0 G 4-0 P 60-22	1

6年女子シングルス Dブロック	堀口涼乃	小野未玲菜	堀維夏	勝敗	順位
堀口涼乃 (稲城ジュニア)		×	×	M 0-2 G 0-4 P 0-60	3
小野未玲菜 (みなとジュニアウイングス)	○ -X		×	M 1-1 G 3-2 P 70-41	2
堀維夏 (ガッツジュニア)	○ -X	○ 11-15 15-12 15-13		M 2-0 G 4-1 P 71-40	1

6年女子シングルス Eブロック	渡邊杏	小日向由莉	滝天寧	勝敗	順位
渡邊杏 (SUNS2004)		○ 6-15 15-11 15-2	○ 15-5 15-1	M 2-0 G 4-1 P 66-34	1
小日向由莉 (榎ジュニアバドミントンクラブ)	×		○	M 1-1 G 3-3 P 69-79	2
滝天寧 (練馬アドバンス)	×	×		M 0-2 G 1-4 P 49-71	3

6年女子シングルス 決勝トーナメント

