

ピンクリボンレディースカップ オープン 2016 OCT.

平成28年10月31日 茅ヶ崎市総合体育館

女子団体シニア49歳以下Aクラス Aブロック	姉御軍団	Frogs	teamFN	勝敗	順位
姉御軍団		○3-0 G 6-0 P 126-64	○3-0 G 6-1 P 130-113	M 6-0 G 12-1 P 256-177	1
Frogs	×0-3 G 0-6 P 64-126		×0-3 G 0-6 P 78-126	M 0-6 G 0-12 P 142-252	3
teamFN	×0-3 G 1-6 P 113-130	○3-0 G 6-0 P 126-78		M 3-3 G 7-6 P 239-208	2

女子団体シニア49歳以下Aクラス Bブロック	Mなみス	ピーターパンダ	マンデー	勝敗	順位
Mなみス		○3-0 G 6-0 P 126-74	○3-0 G 6-0 P 126-78	M 6-0 G 12-0 P 252-152	1
ピーターパンダ	×0-3 G 0-6 P 74-126		×0-3 G 0-6 P 93-126	M 0-6 G 0-12 P 167-252	3
マンデー	×0-3 G 0-6 P 78-126	○3-0 G 6-0 P 126-93		M 3-3 G 6-6 P 204-219	2

女子団体シニア49歳以下Aクラス Cブロック	愉快的カエル達	パンプキンズ	V. オアシス	勝敗	順位
愉快的カエル達		○3-0 G 6-1 P 140-100	○3-0 G 6-1 P 131-109	M 6-0 G 12-2 P 271-209	1
パンプキンズ	×0-3 G 1-6 P 100-140		×1-2 G 3-4 P 119-128	M 1-5 G 4-10 P 219-268	3
V. オアシス	×0-3 G 1-6 P 109-131	○2-1 G 4-3 P 128-119		M 2-4 G 5-9 P 237-250	2

女子団体シニア49歳以下Aクラス Dブロック	ポピンド	スプリス	シャトルズI	勝敗	順位
ポピンド		×0-3 G 0-6 P 90-126	×0-3 G 0-6 P 93-126	M 0-6 G 0-12 P 183-252	3
スプリス	○3-0 G 6-0 P 126-90		×0-3 G 2-6 P 136-145	M 3-3 G 8-6 P 262-235	2
シャトルズI	○3-0 G 6-0 P 126-93	○3-0 G 6-2 P 145-136		M 6-0 G 12-2 P 271-229	1

ピンクリボンレディースカップ オープン 2016 OCT.

平成28年10月31日 茅ヶ崎市総合体育館

女子団体シニア49歳以下Bクラス Aブロック	4	7	メルシー	スプリスモニー	勝敗	順位	
4	7		○2-1 G 5-2 P 134-107	○3-0 G 6-0 P 126-79	M 5-1 G 11-2 P 260-186	1	
メルシー	×	1-2 G 2-5 P 107-134		○2-1 G 5-3 P 147-139	M 3-3 G 7-8 P 254-273	2	
スプリスモニー	×	0-3 G 0-6 P 79-126	×	1-2 G 3-5 P 139-147		M 1-5 G 3-11 P 218-273	3

女子団体シニア49歳以下Bクラス Bブロック	わんこプラス	ポピモス	S・B・C	勝敗	順位	
わんこプラス		○3-0 G 6-0 P 126-62	○3-0 G 6-1 P 139-99	M 6-0 G 12-1 P 265-161	1	
ポピモス	×	0-3 G 0-6 P 62-126		×	1-2 M 1-5 G 2-10 P 151-236	3
S・B・C	×	0-3 G 1-6 P 99-139	○2-1 G 4-2 P 110-89		M 2-4 G 5-8 P 209-228	2

女子団体シニア49歳以下Bクラス Cブロック	ティンカーベルエクストラ	アリス	リープフレンド	勝敗	順位		
ティンカーベルエクストラ		○3-0 G 6-0 P 126-49	○3-0 G 6-1 P 136-86	M 6-0 G 12-1 P 262-135	1		
アリス	×	0-3 G 0-6 P 49-126		○2-1 G 4-3 P 126-107	M 2-4 G 4-9 P 175-233	2	
リープフレンド	×	0-3 G 1-6 P 86-136	×	1-2 G 3-4 P 107-126		M 1-5 G 4-10 P 193-262	3

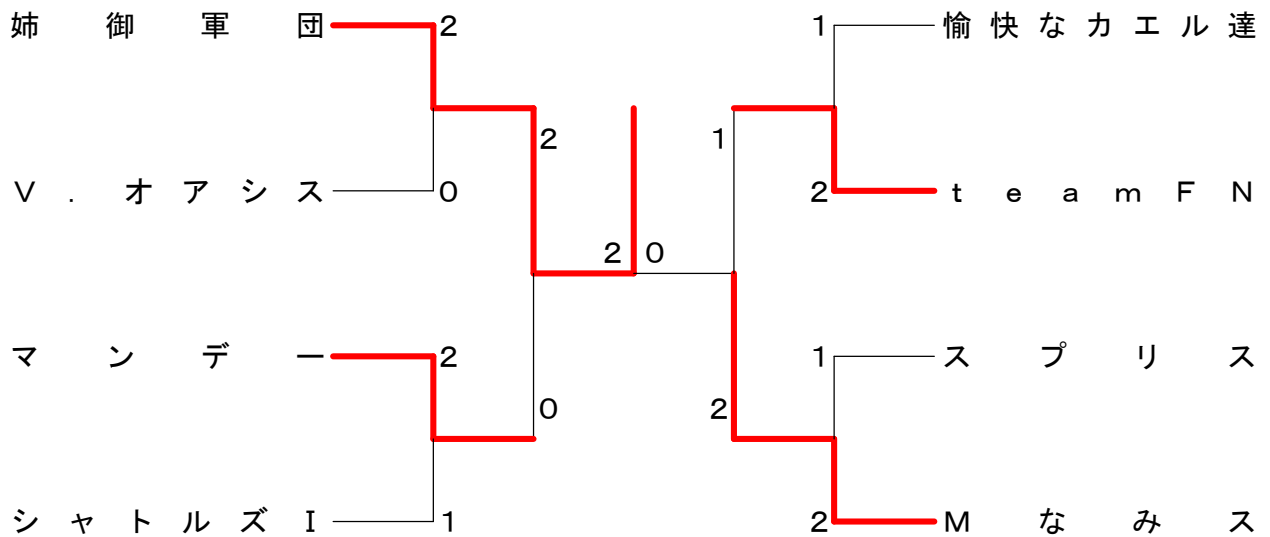
女子団体シニア49歳以下Bクラス Dブロック	アカシャ	肉羽球	ミラクル	勝敗	順位	
アカシャ		○2-1 G 5-2 P 130-101	×	1-2 G 3-4 P 125-111	M 3-3 G 8-6 P 255-212	2
肉羽球	×	1-2 G 2-5 P 101-130		×	1-2 M 2-4 G 4-9 P 206-243	3
ミラクル	○2-1 G 4-3 P 111-125	○2-1 G 4-2 P 113-105			M 4-2 G 8-5 P 224-230	1

ピンクリボンレディースカップ オープン 2016 OCT.

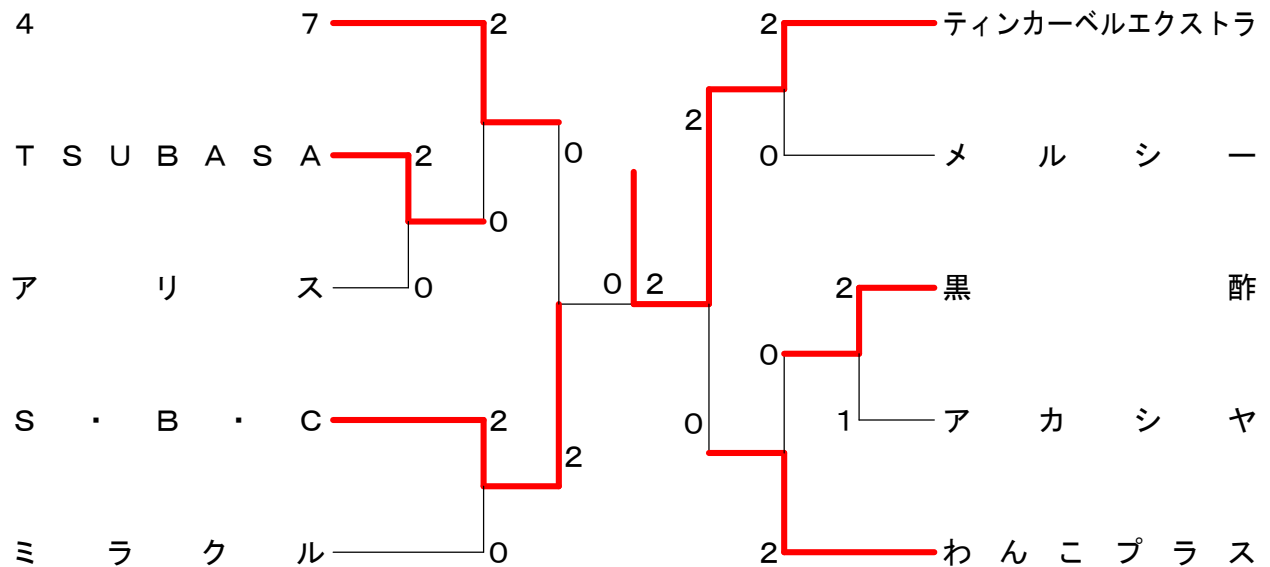
平成28年10月31日 茅ヶ崎市総合体育館

女子団体シニア49歳以下Bクラス Eブロック	TSUBASA	コスモス	黒 酢	勝 敗	順位
TSUBASA		○ 2-1 G 4-2 P 109-98	× 1-2 G 2-4 P 95-114	M 3-3 G 6-6 P 204-212	2
コスモス	× 1-2 G 2-4 P 98-109		○ 2-1 G 4-3 P 121-111	M 3-3 G 6-7 P 219-220	3
黒 酢	○ 2-1 G 4-2 P 114-95	× 1-2 G 3-4 P 111-121		M 3-3 G 7-6 P 225-216	1

女子団体シニア49歳以下Aクラス 決勝トーナメント



女子団体シニア49歳以下Bクラス 決勝トーナメント



ピンクリボンレディースカップ オープン 2016 OCT.

平成28年10月31日 茅ヶ崎市総合体育館

女子団体シニア50歳以上Aクラス Aブロック	アローズ	マドレー	pumpkin	チームスプリス	勝敗	順位
アローズ		○3-0 G 6-2 P 147-127	×0-3 G 1-6 P 96-132	○3-0 G 6-1 P 137-100	M 6-3 G 13-9 P 380-359	2
マドレー	×0-3 G 2-6 P 127-147		×0-3 G 1-6 P 94-138	○3-0 G 6-1 P 140-108	M 3-6 G 9-13 P 361-393	3
pumpkin	○3-0 G 6-1 P 132-96	○3-0 G 6-1 P 138-94		○3-0 G 6-1 P 140-69	M 9-0 G 18-3 P 410-259	1
チームスプリス	×0-3 G 1-6 P 100-137	×0-3 G 1-6 P 108-140	×0-3 G 1-6 P 69-140		M 0-9 G 3-18 P 277-417	4

女子団体シニア50歳以上Aクラス Bブロック	シックスパンキン	YOU悠	よねシックス	チャピー	勝敗	順位
シックスパンキン		○3-0 G 6-1 P 138-88	○2-1 G 5-2 P 131-111	○3-0 G 6-0 P 126-49	M 8-1 G 17-3 P 395-248	1
YOU悠	×0-3 G 1-6 P 88-138		×1-2 G 4-5 P 137-146	○3-0 G 6-0 P 126-64	M 4-5 G 11-11 P 351-348	3
よねシックス	×1-2 G 2-5 P 111-131	○2-1 G 5-4 P 146-137		○3-0 G 6-0 P 126-54	M 6-3 G 13-9 P 383-322	2
チャピー	×0-3 G 0-6 P 49-126	×0-3 G 0-6 P 64-126	×0-3 G 0-6 P 54-126		M 0-9 G 0-18 P 167-378	4

女子団体シニア50歳以上Bクラス Aブロック	サンパルス	夢コスモス	チーム	勝敗	順位
サンパルス		×0-3 G 0-6 P 80-126	×0-3 G 0-6 P 63-126	M 0-6 G 0-12 P 143-252	3
夢コスモス	○3-0 G 6-0 P 126-80		○2-1 G 4-2 P 111-88	M 5-1 G 10-2 P 237-168	1
チーム Air	○3-0 G 6-0 P 126-63	×1-2 G 2-4 P 88-111		M 4-2 G 8-4 P 214-174	2

女子団体シニア50歳以上Bクラス Bブロック	大和なでしこ	シャトルズⅡ	898	勝敗	順位
大和なでしこ		○3-0 G 6-0 P 126-70	○3-0 G 6-0 P 126-67	M 6-0 G 12-0 P 252-137	1
シャトルズⅡ	×0-3 G 0-6 P 70-126		○3-0 G 6-1 P 139-107	M 3-3 G 6-7 P 209-233	2
898	×0-3 G 0-6 P 67-126	×0-3 G 1-6 P 107-139		M 0-6 G 1-12 P 174-265	3

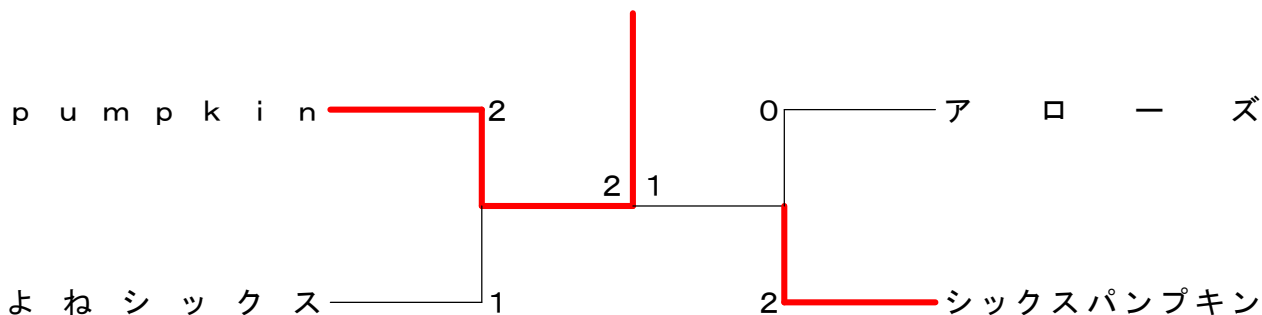
ピンクリボンレディースカップ オープン 2016 OCT.

平成28年10月31日 茅ヶ崎市総合体育館

女子団体シニア50歳以上Bクラス Cブロック	ツバサナエ	C & M	柿生レディース	勝敗	順位
ツバサナエ		○ 3-0 G 6-0 P 126-59	○ 3-0 G 6-2 P 148-118	M 6-0 G 12-2 P 274-177	1
C & M	× 0-3 G 0-6 P 59-126		× 0-3 G 0-6 P 71-126	M 0-6 G 0-12 P 130-252	3
柿生レディース	× 0-3 G 2-6 P 118-148	○ 3-0 G 6-0 P 126-71		M 3-3 G 8-6 P 244-219	2

女子団体シニア50歳以上Bクラス Dブロック	しおかせ	タートルプラス	BCP	勝敗	順位
しおかせ		○ 2-1 G 5-2 P 131-111	× 1-2 G 2-5 P 108-131	M 3-3 G 7-7 P 239-242	2
タートルプラス	× 1-2 G 2-5 P 111-131		× 0-3 G 0-6 P 87-126	M 1-5 G 2-11 P 198-257	3
BCP	○ 2-1 G 5-2 P 131-108	○ 3-0 G 6-0 P 126-87		M 5-1 G 11-2 P 257-195	1

女子団体シニア50歳以上Aクラス 決勝トーナメント



女子団体シニア50歳以上Bクラス 決勝トーナメント

