

ピンクリボンレディースカップ オープン2015 NOV.

平成27年11月11日 海老名運動公園総合体育館

49歳以下Aクラス Aブロック	姉姪軍団	L. A. P	checkup	サンパルス	勝敗	順位
姉姪軍団		○3-0 G 6-0 P 126-63	○3-0 G 6-0 P 126-44	○3-0 G 6-0 P 126-37	M 9-0 G 18-0 P 378-144	1
L. A. P	×0-3 G 0-6 P 63-126		×1-2 G 2-4 P 117-104	○3-0 G 6-0 P 126-92	M 4-5 G 8-10 P 306-322	3
checkup	×0-3 G 0-6 P 44-126	○2-1 G 4-2 P 104-117		○3-0 G 6-0 P 126-92	M 5-4 G 10-8 P 274-335	2
サンパルス	×0-3 G 0-6 P 37-126	×0-3 G 0-6 P 92-126	×0-3 G 0-6 P 92-126		M 0-9 G 0-18 P 221-378	4

49歳以下Aクラス Bブロック	海老名	レディーババ	チームフリー	flyingget	勝敗	順位
海老名		○2-1 G 4-2 P 100-90	○2-1 G 4-2 P 102-91	○2-1 G 4-2 P 98-88	M 6-3 G 12-6 P 300-269	1
レディーババ	×1-2 G 2-4 P 90-100		○3-0 G 6-2 P 160-131	×1-2 G 2-4 P 96-104	M 5-4 G 10-10 P 346-335	3
チームフリー	×1-2 G 2-4 P 91-102	×0-3 G 2-6 P 131-160		×0-3 G 1-6 P 115-145	M 1-8 G 5-16 P 337-407	4
flyingget	×1-2 G 2-4 P 88-98	○2-1 G 4-2 P 104-96	○3-0 G 6-1 P 145-115		M 6-3 G 12-7 P 337-309	2

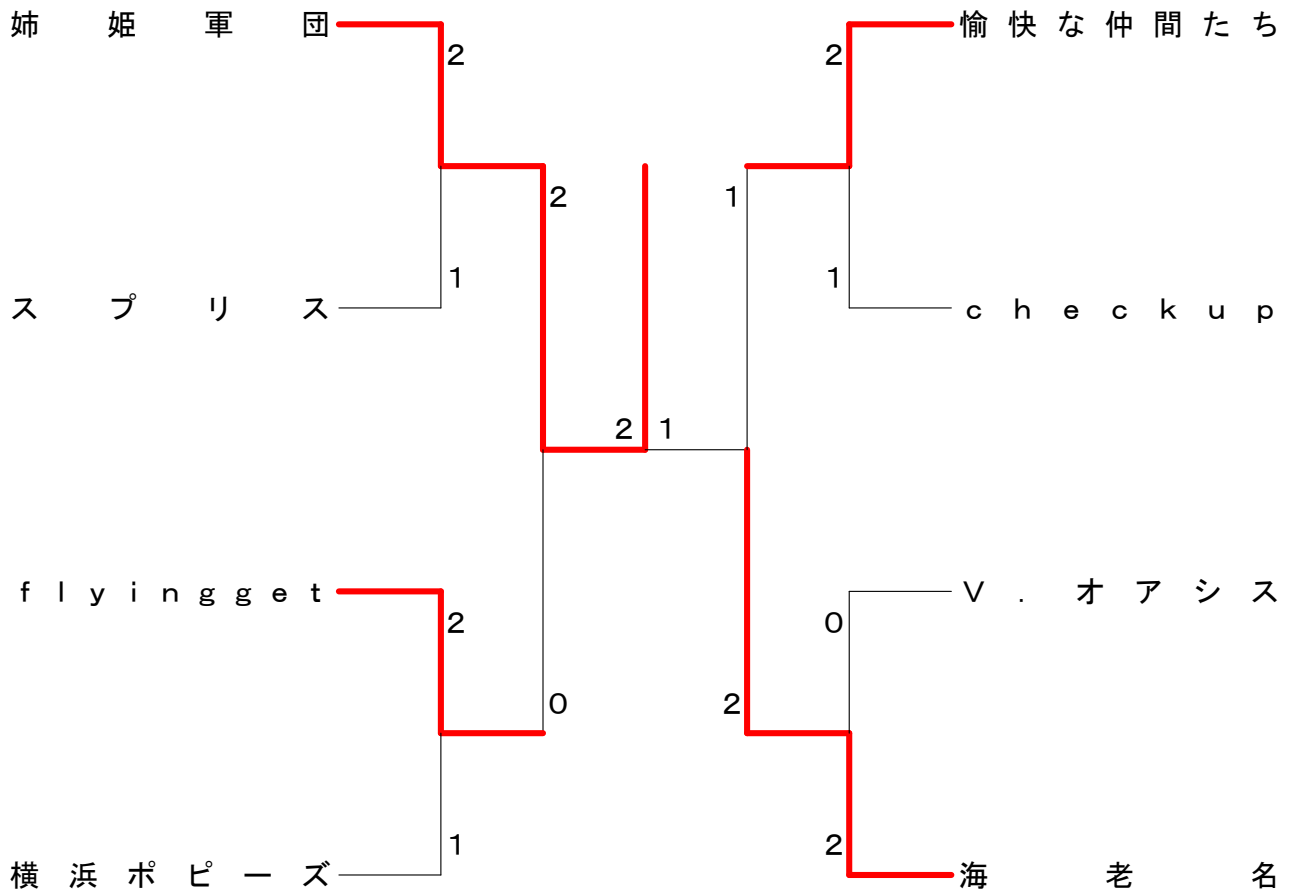
49歳以下Aクラス Cブロック	ターゲット	スプリス	Frogs	愉快的仲間たち	勝敗	順位
ターゲット		○2-1 G 4-2 P 104-103	×1-2 G 2-4 P 106-109	×0-3 G 1-6 P 117-140	M 3-6 G 7-12 P 327-352	4
スプリス	×1-2 G 2-4 P 103-104		○2-1 G 4-2 P 112-102	×1-2 G 2-4 P 90-112	M 4-5 G 8-10 P 305-318	2
Frogs	○2-1 G 4-2 P 109-106	×1-2 G 2-4 P 102-112		×1-2 G 2-4 P 76-110	M 4-5 G 8-10 P 287-328	3
愉快的仲間たち	○3-0 G 6-1 P 140-117	○2-1 G 4-2 P 112-90	○2-1 G 4-2 P 110-76		M 7-2 G 14-5 P 362-283	1

ピンクリボンレディースカップ オープン2015 NOV.

平成27年11月11日 海老名運動公園総合体育館

49歳以下Aクラス Dブロック	横浜ポピーズ	V. オアシス	FNK'S	勝敗	順位
横浜ポピーズ		× 1-2 G 3-4 P 112-123	○ 2-1 G 5-2 P 142-124	M 3-3 G 8-6 P 254-247	1
V. オアシス	○ 2-1 G 4-3 P 123-112		× 1-2 G 3-4 P 125-130	M 3-3 G 7-7 P 248-242	2
FNK'S	× 1-2 G 2-5 P 124-142	○ 2-1 G 4-3 P 130-125		M 3-3 G 6-8 P 254-267	3

49歳以下Aクラス 決勝トーナメント



<p>試合番号 A-1</p> <p>姉姫軍団 3 - 0 L. A. P</p> <p>中村 玲子 2 <math>\left( \begin{smallmatrix} 21-10 \\ 21-9 \end{smallmatrix} \right)</math> 0 佐藤 典子 大川内 京子 2 <math>\left( \begin{smallmatrix} 21-10 \\ 21-9 \end{smallmatrix} \right)</math> 0 古沢 幾重</p> <p>黒川 寛子 2 <math>\left( \begin{smallmatrix} 21-11 \\ 21-9 \end{smallmatrix} \right)</math> 0 佐藤 真理子 大井 由美子 2 <math>\left( \begin{smallmatrix} 21-11 \\ 21-9 \end{smallmatrix} \right)</math> 0 三部 奈苗</p> <p>中村 友文美 2 <math>\left( \begin{smallmatrix} 21-17 \\ 21-7 \end{smallmatrix} \right)</math> 0 須田 美江 姫野 由美子 2 <math>\left( \begin{smallmatrix} 21-17 \\ 21-7 \end{smallmatrix} \right)</math> 0 後藤 薫</p>	<p>試合番号 A-2</p> <p>checkup 3 - 0 サンパルス</p> <p>渡辺 はづき 2 <math>\left( \begin{smallmatrix} 21-16 \\ 21-12 \end{smallmatrix} \right)</math> 0 斎藤 安恵 河野 優子 2 <math>\left( \begin{smallmatrix} 21-16 \\ 21-12 \end{smallmatrix} \right)</math> 0 石田 かつみ</p> <p>安藤 裕美 2 <math>\left( \begin{smallmatrix} 21-20 \\ 21-17 \end{smallmatrix} \right)</math> 0 勝部 典子 山下 真紀 2 <math>\left( \begin{smallmatrix} 21-20 \\ 21-17 \end{smallmatrix} \right)</math> 0 石井 修子</p> <p>竹谷 紀子 2 <math>\left( \begin{smallmatrix} 21-17 \\ 21-10 \end{smallmatrix} \right)</math> 0 阿部 愛子 辻 由紀子 2 <math>\left( \begin{smallmatrix} 21-17 \\ 21-10 \end{smallmatrix} \right)</math> 0 渡鍋 和世</p>	<p>試合番号 A-3</p> <p>姉姫軍団 3 - 0 checkup</p> <p>中村 玲子 2 <math>\left( \begin{smallmatrix} 21-7 \\ 21-5 \end{smallmatrix} \right)</math> 0 山下 真紀 大川内 京子 2 <math>\left( \begin{smallmatrix} 21-7 \\ 21-5 \end{smallmatrix} \right)</math> 0 竹谷 紀子</p> <p>黒川 寛子 2 <math>\left( \begin{smallmatrix} 21-8 \\ 21-8 \end{smallmatrix} \right)</math> 0 安藤 裕美 大井 由美子 2 <math>\left( \begin{smallmatrix} 21-8 \\ 21-8 \end{smallmatrix} \right)</math> 0 辻 由紀子</p> <p>中村 友文美 2 <math>\left( \begin{smallmatrix} 21-8 \\ 21-8 \end{smallmatrix} \right)</math> 0 渡辺 はづき 姫野 由美子 2 <math>\left( \begin{smallmatrix} 21-8 \\ 21-8 \end{smallmatrix} \right)</math> 0 河野 優子</p>
<p>試合番号 A-4</p> <p>L. A. P 3 - 0 サンパルス</p> <p>佐藤 典子 2 <math>\left( \begin{smallmatrix} 21-20 \\ 21-14 \end{smallmatrix} \right)</math> 0 勝部 典子 古沢 幾重 2 <math>\left( \begin{smallmatrix} 21-20 \\ 21-14 \end{smallmatrix} \right)</math> 0 石田 かつみ</p> <p>三部 奈苗 2 <math>\left( \begin{smallmatrix} 21-17 \\ 21-12 \end{smallmatrix} \right)</math> 0 斎藤 安恵 佐藤 真理子 2 <math>\left( \begin{smallmatrix} 21-17 \\ 21-12 \end{smallmatrix} \right)</math> 0 渡鍋 和世</p> <p>須田 美江 2 <math>\left( \begin{smallmatrix} 21-14 \\ 21-15 \end{smallmatrix} \right)</math> 0 石井 修子 後藤 薫 2 <math>\left( \begin{smallmatrix} 21-14 \\ 21-15 \end{smallmatrix} \right)</math> 0 阿部 愛子</p>	<p>試合番号 A-5</p> <p>姉姫軍団 3 - 0 サンパルス</p> <p>中村 友文美 2 <math>\left( \begin{smallmatrix} 21-5 \\ 21-7 \end{smallmatrix} \right)</math> 0 石井 修子 姫野 由美子 2 <math>\left( \begin{smallmatrix} 21-5 \\ 21-7 \end{smallmatrix} \right)</math> 0 石田 かつみ</p> <p>大井 由美子 2 <math>\left( \begin{smallmatrix} 21-6 \\ 21-8 \end{smallmatrix} \right)</math> 0 渡鍋 和世 黒川 寛子 2 <math>\left( \begin{smallmatrix} 21-6 \\ 21-8 \end{smallmatrix} \right)</math> 0 勝部 典子</p> <p>中村 玲子 2 <math>\left( \begin{smallmatrix} 21-5 \\ 21-6 \end{smallmatrix} \right)</math> 0 阿部 愛子 大川内 京子 2 <math>\left( \begin{smallmatrix} 21-5 \\ 21-6 \end{smallmatrix} \right)</math> 0 斎藤 安恵</p>	<p>試合番号 A-6</p> <p>checkup 2 - 1 L. A. P</p> <p>安藤 裕美 0 <math>\left( \begin{smallmatrix} 7-21 \\ 13-21 \end{smallmatrix} \right)</math> 2 佐藤 典子 山下 真紀 0 <math>\left( \begin{smallmatrix} 7-21 \\ 13-21 \end{smallmatrix} \right)</math> 2 古沢 幾重</p> <p>竹谷 紀子 2 <math>\left( \begin{smallmatrix} 21-17 \\ 21-18 \end{smallmatrix} \right)</math> 0 後藤 薫 辻 由紀子 2 <math>\left( \begin{smallmatrix} 21-17 \\ 21-18 \end{smallmatrix} \right)</math> 0 三部 奈苗</p> <p>渡辺 はづき 2 <math>\left( \begin{smallmatrix} 21-20 \\ 21-20 \end{smallmatrix} \right)</math> 0 須田 美江 河野 優子 2 <math>\left( \begin{smallmatrix} 21-20 \\ 21-20 \end{smallmatrix} \right)</math> 0 佐藤 真理子</p>
<p>試合番号 B-1</p> <p>海老名 2 - 1 レディーババ</p> <p>有吉 由希子 0 <math>\left( \begin{smallmatrix} 10-21 \\ 6-21 \end{smallmatrix} \right)</math> 2 田内 由起子 杉岡 晶子 0 <math>\left( \begin{smallmatrix} 10-21 \\ 6-21 \end{smallmatrix} \right)</math> 2 安田 就美</p> <p>村山 明美 2 <math>\left( \begin{smallmatrix} 21-14 \\ 21-7 \end{smallmatrix} \right)</math> 0 小野川 美科 森本 早苗 2 <math>\left( \begin{smallmatrix} 21-14 \\ 21-7 \end{smallmatrix} \right)</math> 0 佐竹 陽子</p> <p>一色 陽子 2 <math>\left( \begin{smallmatrix} 21-13 \\ 21-14 \end{smallmatrix} \right)</math> 0 宮田 泉 黒沢 優 2 <math>\left( \begin{smallmatrix} 21-13 \\ 21-14 \end{smallmatrix} \right)</math> 0 河西 美奈子</p>	<p>試合番号 B-2</p> <p>flyingget 3 - 0 チームフリー</p> <p>鶴川 由布 2 <math>\left( \begin{smallmatrix} 21-14 \\ 21-15 \end{smallmatrix} \right)</math> 0 前沢 綾乃 清水 舞 2 <math>\left( \begin{smallmatrix} 21-14 \\ 21-15 \end{smallmatrix} \right)</math> 0 武田 めぐみ</p> <p>新里 照美 2 <math>\left( \begin{smallmatrix} 21-15 \\ 19-21 \\ 21-15 \end{smallmatrix} \right)</math> 1 東方 弥生 村田 由里香 2 <math>\left( \begin{smallmatrix} 21-15 \\ 19-21 \\ 21-15 \end{smallmatrix} \right)</math> 1 佐々木 香織</p> <p>内田 直美 2 <math>\left( \begin{smallmatrix} 21-18 \\ 21-17 \end{smallmatrix} \right)</math> 0 初沢 清美 山田 純子 2 <math>\left( \begin{smallmatrix} 21-18 \\ 21-17 \end{smallmatrix} \right)</math> 0 中山 厚子</p>	<p>試合番号 B-3</p> <p>海老名 2 - 1 チームフリー</p> <p>一色 陽子 2 <math>\left( \begin{smallmatrix} 21-15 \\ 21-12 \end{smallmatrix} \right)</math> 0 初沢 清美 黒沢 優 2 <math>\left( \begin{smallmatrix} 21-15 \\ 21-12 \end{smallmatrix} \right)</math> 0 東方 弥生</p> <p>有吉 由希子 0 <math>\left( \begin{smallmatrix} 5-21 \\ 13-21 \end{smallmatrix} \right)</math> 2 中山 厚子 杉岡 晶子 0 <math>\left( \begin{smallmatrix} 5-21 \\ 13-21 \end{smallmatrix} \right)</math> 2 武田 めぐみ</p> <p>村山 明美 2 <math>\left( \begin{smallmatrix} 21-12 \\ 21-10 \end{smallmatrix} \right)</math> 0 佐々木 香織 森本 早苗 2 <math>\left( \begin{smallmatrix} 21-12 \\ 21-10 \end{smallmatrix} \right)</math> 0 前沢 綾乃</p>
<p>試合番号 B-4</p> <p>flyingget 2 - 1 レディーババ</p> <p>清水 舞 0 <math>\left( \begin{smallmatrix} 7-21 \\ 13-21 \end{smallmatrix} \right)</math> 2 田内 由起子 新里 照美 0 <math>\left( \begin{smallmatrix} 7-21 \\ 13-21 \end{smallmatrix} \right)</math> 2 安田 就美</p> <p>山田 純子 2 <math>\left( \begin{smallmatrix} 21-19 \\ 21-6 \end{smallmatrix} \right)</math> 0 宮田 泉 鶴川 由布 2 <math>\left( \begin{smallmatrix} 21-19 \\ 21-6 \end{smallmatrix} \right)</math> 0 河西 美奈子</p> <p>内田 直美 2 <math>\left( \begin{smallmatrix} 21-16 \\ 21-13 \end{smallmatrix} \right)</math> 0 小野川 美科 村田 由里香 2 <math>\left( \begin{smallmatrix} 21-16 \\ 21-13 \end{smallmatrix} \right)</math> 0 佐竹 陽子</p>	<p>試合番号 B-5</p> <p>海老名 2 - 1 flyingget</p> <p>一色 陽子 2 <math>\left( \begin{smallmatrix} 21-12 \\ 21-15 \end{smallmatrix} \right)</math> 0 新里 照美 黒沢 優 2 <math>\left( \begin{smallmatrix} 21-12 \\ 21-15 \end{smallmatrix} \right)</math> 0 村田 由里香</p> <p>有吉 由希子 0 <math>\left( \begin{smallmatrix} 9-21 \\ 5-21 \end{smallmatrix} \right)</math> 2 山田 純子 杉岡 晶子 0 <math>\left( \begin{smallmatrix} 9-21 \\ 5-21 \end{smallmatrix} \right)</math> 2 清水 舞</p> <p>村山 明美 2 <math>\left( \begin{smallmatrix} 21-10 \\ 21-9 \end{smallmatrix} \right)</math> 0 鶴川 由布 森本 早苗 2 <math>\left( \begin{smallmatrix} 21-10 \\ 21-9 \end{smallmatrix} \right)</math> 0 内田 直美</p>	<p>試合番号 B-6</p> <p>レディーババ 3 - 0 チームフリー</p> <p>宮田 泉 2 <math>\left( \begin{smallmatrix} 21-16 \\ 14-21 \\ 21-17 \end{smallmatrix} \right)</math> 1 中山 厚子 河西 美奈子 2 <math>\left( \begin{smallmatrix} 21-16 \\ 14-21 \\ 21-17 \end{smallmatrix} \right)</math> 1 武田 めぐみ</p> <p>田内 由起子 2 <math>\left( \begin{smallmatrix} 20-21 \\ 21-14 \\ 21-11 \end{smallmatrix} \right)</math> 1 前沢 綾乃 安田 就美 2 <math>\left( \begin{smallmatrix} 20-21 \\ 21-14 \\ 21-11 \end{smallmatrix} \right)</math> 1 初沢 清美</p> <p>小野川 美科 2 <math>\left( \begin{smallmatrix} 21-15 \\ 21-16 \end{smallmatrix} \right)</math> 0 佐々木 香織 佐竹 陽子 2 <math>\left( \begin{smallmatrix} 21-15 \\ 21-16 \end{smallmatrix} \right)</math> 0 東方 弥生</p>

<p>試合番号 C-1</p> <p>タートル 2 - 1 スプリス</p> <p>加藤 美穂 0 <math>\begin{pmatrix} 9-21 \\ 11-21 \end{pmatrix}</math> 2 井島 美穂 柴崎 加代</p> <p>佐野 勢津子 2 <math>\begin{pmatrix} 21-17 \\ 21-8 \end{pmatrix}</math> 0 久保田 あかね 石飛 由美 石川 亜矢子</p> <p>中山 淳子 2 <math>\begin{pmatrix} 21-17 \\ 21-19 \end{pmatrix}</math> 0 佐々木 千香 塩見 紀子 柳川 未来</p>	<p>試合番号 C-2</p> <p>愉快的仲間たち 2 - 1 Frogs</p> <p>三原 王子 0 <math>\begin{pmatrix} 9-21 \\ 17-21 \end{pmatrix}</math> 2 谷 洋子 前原 麻子 鈴木 洋子</p> <p>佐藤 幸江 2 <math>\begin{pmatrix} 21-10 \\ 21-13 \end{pmatrix}</math> 0 榎本 典子 鍛 享子 鈴木 有砂</p> <p>葛城 晶子 2 <math>\begin{pmatrix} 21-6 \\ 21-5 \end{pmatrix}</math> 0 川村 友緒 和泉 麻里子 實方 里恵</p>	<p>試合番号 C-3</p> <p>Frogs 2 - 1 タートル</p> <p>鈴木 有砂 0 <math>\begin{pmatrix} 16-21 \\ 9-21 \end{pmatrix}</math> 2 佐野 勢津子 川村 友緒 塩見 紀子</p> <p>實方 里恵 2 <math>\begin{pmatrix} 21-18 \\ 21-10 \end{pmatrix}</math> 0 加藤 美穂 鈴木 洋子 柴崎 加代</p> <p>谷 洋子 2 <math>\begin{pmatrix} 21-17 \\ 21-19 \end{pmatrix}</math> 0 中山 淳子 榎本 典子 武藤 直子</p>
<p>試合番号 C-4</p> <p>愉快的仲間たち 2 - 1 スプリス</p> <p>鍛 享子 2 <math>\begin{pmatrix} 21-14 \\ 21-11 \end{pmatrix}</math> 0 久保田 あかね 佐藤 幸江 石川 亜矢子</p> <p>三原 王子 2 <math>\begin{pmatrix} 21-12 \\ 21-11 \end{pmatrix}</math> 0 佐々木 千香 前原 麻子 柳川 未来</p> <p>葛城 晶子 0 <math>\begin{pmatrix} 13-21 \\ 15-21 \end{pmatrix}</math> 2 井島 美穂 和泉 麻里子 松下 知子</p>	<p>試合番号 C-5</p> <p>愉快的仲間たち 3 - 0 タートル</p> <p>三原 王子 2 <math>\begin{pmatrix} 21-20 \\ 14-21 \\ 21-20 \end{pmatrix}</math> 1 佐野 勢津子 前原 麻子 武藤 直子</p> <p>葛城 晶子 2 <math>\begin{pmatrix} 21-16 \\ 21-9 \end{pmatrix}</math> 0 加藤 美穂 和泉 麻里子 柴崎 加代</p> <p>佐藤 幸江 2 <math>\begin{pmatrix} 21-18 \\ 21-13 \end{pmatrix}</math> 0 塩見 紀子 鍛 享子 石飛 由美</p>	<p>試合番号 C-6</p> <p>スプリス 2 - 1 Frogs</p> <p>佐々木 千香 0 <math>\begin{pmatrix} 16-21 \\ 12-21 \end{pmatrix}</math> 2 谷 洋子 柳川 未来 鈴木 洋子</p> <p>井島 美穂 2 <math>\begin{pmatrix} 21-12 \\ 21-16 \end{pmatrix}</math> 0 榎本 典子 松下 知子 川村 友緒</p> <p>久保田 あかね 2 <math>\begin{pmatrix} 21-13 \\ 21-19 \end{pmatrix}</math> 0 鈴木 有砂 石川 亜矢子 實方 里恵</p>
<p>試合番号 D-1</p> <p>V. オアシス 2 - 1 横浜ポピーズ</p> <p>内藤 奈実 0 <math>\begin{pmatrix} 14-21 \\ 12-21 \end{pmatrix}</math> 2 戸部 朋美 山田 千恵子 吉野 聡子</p> <p>荒木 仁美 2 <math>\begin{pmatrix} 21-10 \\ 21-5 \end{pmatrix}</math> 0 高田 富美 大和田 徳子 中村 恵美子</p> <p>小林 優子 2 <math>\begin{pmatrix} 13-21 \\ 21-17 \\ 21-17 \end{pmatrix}</math> 1 城田 美和 中野 美和 高橋 由紀子</p>	<p>試合番号 D-2</p> <p>FNK ' S 2 - 1 V. オアシス</p> <p>福島 芳美 2 <math>\begin{pmatrix} 21-13 \\ 21-18 \end{pmatrix}</math> 0 内藤 奈実 隅田 安希子 山田 千恵子</p> <p>宇根 真由美 0 <math>\begin{pmatrix} 16-21 \\ 16-21 \end{pmatrix}</math> 2 荒木 仁美 澤田 由香 大和田 徳子</p> <p>野上 宏子 2 <math>\begin{pmatrix} 21-18 \\ 14-21 \\ 21-13 \end{pmatrix}</math> 1 小林 優子 斎藤 愛美 中野 美和</p>	<p>試合番号 D-3</p> <p>横浜ポピーズ 2 - 1 FNK ' S</p> <p>戸部 朋美 1 <math>\begin{pmatrix} 20-21 \\ 21-13 \\ 17-21 \end{pmatrix}</math> 2 福島 芳美 吉野 聡子 斎藤 愛美</p> <p>城田 美和 2 <math>\begin{pmatrix} 21-16 \\ 21-15 \end{pmatrix}</math> 0 野上 宏子 高橋 由紀子 宇根 真由美</p> <p>高田 富美 2 <math>\begin{pmatrix} 21-19 \\ 21-19 \end{pmatrix}</math> 0 澤田 由香 中村 恵美子 隅田 安希子</p>
<p>試合番号 1</p> <p>姉妹軍団 2 - 1 スプリス</p> <p>中村 友文美 0 <math>\begin{pmatrix} 19-21 \\ 11-21 \end{pmatrix}</math> 2 井島 美穂 姫野 由美子 松下 知子</p> <p>中村 玲子 2 <math>\begin{pmatrix} 21-12 \\ 21-6 \end{pmatrix}</math> 0 久保田 あかね 大川内 京子 石川 亜矢子</p> <p>黒川 寛子 2 <math>\begin{pmatrix} 21-13 \\ 21-12 \end{pmatrix}</math> 0 佐々木 千香 大井 由美子 柳川 未来</p>	<p>試合番号 2</p> <p>flyingget 2 - 1 横浜ポピーズ</p> <p>鶴川 由布 2 <math>\begin{pmatrix} 21-11 \\ 21-18 \end{pmatrix}</math> 0 城田 美和 清水 舞 高橋 由紀子</p> <p>山田 純子 0 <math>\begin{pmatrix} 15-21 \\ 18-21 \end{pmatrix}</math> 2 戸部 朋美 内田 直美 吉野 聡子</p> <p>新里 照美 2 <math>\begin{pmatrix} 16-21 \\ 21-5 \\ 21-16 \end{pmatrix}</math> 1 高田 富美 村田 由里香 中村 恵美子</p>	<p>試合番号 3</p> <p>愉快的仲間たち 2 - 1 checkup</p> <p>三原 王子 0 <math>\begin{pmatrix} 17-21 \\ 9-21 \end{pmatrix}</math> 2 竹谷 紀子 前原 麻子 辻 由紀子</p> <p>和泉 麻里子 2 <math>\begin{pmatrix} 21-5 \\ 21-6 \end{pmatrix}</math> 0 安藤 裕美 葛城 晶子 山下 真紀</p> <p>鍛 享子 2 <math>\begin{pmatrix} 21-6 \\ 21-10 \end{pmatrix}</math> 0 渡辺 はづき 佐藤 幸江 河野 優子</p>

<p style="text-align: center;">試合番号 4</p> <p>海老名 2 - 0 V. オアシス</p> <p>一色 陽子 2 <math>\left( \begin{matrix} 21-8 \\ 21-13 \end{matrix} \right)</math> 0 内藤 奈実                  黒沢 優 2 <math>\left( \begin{matrix} 21-13 \end{matrix} \right)</math> 0 山田 千恵子</p> <p>村山 明美 2 <math>\left( \begin{matrix} 21-9 \\ 21-17 \end{matrix} \right)</math> 0 荒木 仁美                  森本 早苗 2 <math>\left( \begin{matrix} 21-17 \end{matrix} \right)</math> 0 大和田 徳子</p> <p>有吉 由希子 <math>\left( \quad \right)</math> 小林 優子                  杉岡 晶子 <math>\left( \quad \right)</math> 中野 美和</p>	<p style="text-align: center;">試合番号 5</p> <p>姉姫軍団 2 - 0 flyingget</p> <p>中村 玲子 2 <math>\left( \begin{matrix} 21-13 \\ 21-12 \end{matrix} \right)</math> 0 清水 舞                  大川内 京子 2 <math>\left( \begin{matrix} 21-12 \end{matrix} \right)</math> 0 内田 直美</p> <p>黒川 寛子 2 <math>\left( \begin{matrix} 21-18 \\ 21-17 \end{matrix} \right)</math> 0 山田 純子                  大井 由美子 2 <math>\left( \begin{matrix} 21-17 \end{matrix} \right)</math> 0 鶴川 由布</p> <p>中村 友文美 <math>\left( \quad \right)</math> 新里 照美                  姫野 由美子 <math>\left( \quad \right)</math> 村田 由里香</p>	<p style="text-align: center;">試合番号 6</p> <p>海老名 2 - 1 愉快的仲間たち</p> <p>一色 陽子 2 <math>\left( \begin{matrix} 21-13 \\ 17-21 \\ 21-13 \end{matrix} \right)</math> 1 三原 王子                  黒沢 優 2 <math>\left( \begin{matrix} 21-13 \end{matrix} \right)</math> 1 前原 麻子</p> <p>杉岡 晶子 0 <math>\left( \begin{matrix} 6-21 \\ 8-21 \end{matrix} \right)</math> 2 葛城 晶子                  有吉 由希子 0 <math>\left( \begin{matrix} 6-21 \\ 8-21 \end{matrix} \right)</math> 2 和泉 麻里子</p> <p>村山 明美 2 <math>\left( \begin{matrix} 21-15 \\ 21-9 \end{matrix} \right)</math> 0 佐藤 幸江                  森本 早苗 2 <math>\left( \begin{matrix} 21-15 \\ 21-9 \end{matrix} \right)</math> 0 鍛 享子</p>
--	---	--

<p style="text-align: center;">試合番号 7</p> <p>姉姫軍団 2 - 1 海老名</p> <p>中村 玲子 2 <math>\left( \begin{matrix} 21-5 \\ 21-7 \end{matrix} \right)</math> 0 有吉 由希子                  大川内 京子 2 <math>\left( \begin{matrix} 21-5 \\ 21-7 \end{matrix} \right)</math> 0 杉岡 晶子</p> <p>中村 友文美 0 <math>\left( \begin{matrix} 16-21 \\ 6-21 \end{matrix} \right)</math> 2 一色 陽子                  姫野 由美子 0 <math>\left( \begin{matrix} 16-21 \\ 6-21 \end{matrix} \right)</math> 2 黒沢 優</p> <p>大井 由美子 2 <math>\left( \begin{matrix} 21-17 \\ 9-21 \\ 21-15 \end{matrix} \right)</math> 1 村山 明美                  黒川 寛子 2 <math>\left( \begin{matrix} 21-17 \\ 9-21 \\ 21-15 \end{matrix} \right)</math> 1 森本 早苗</p>
---

ピンクリボンレディースカップ オープン2015 NOV.

平成27年11月11日 海老名運動公園総合体育館

49歳以下Bクラス Aブロック	うみたん	シャトルぱみゅぱみゅ	ナイスショット	マリンブルー	勝敗	順位
うみたん		○3-0 G 6-2 P 155-118	○3-0 G 6-1 P 137-105	○3-0 G 6-0 P 126-64	M 9-0 G 18-3 P 418-287	1
シャトルぱみゅぱみゅ	×0-3 G 2-6 P 118-155		×1-2 G 2-4 P 107-106	○2-1 G 4-2 P 120-96	M 3-6 G 8-12 P 345-357	2
ナイスショット	×0-3 G 1-6 P 105-137	○2-1 G 4-2 P 106-107		×1-2 G 2-4 P 101-96	M 3-6 G 7-12 P 312-340	3
マリンブルー	×0-3 G 0-6 P 64-126	×1-2 G 2-4 P 96-120	○2-1 G 4-2 P 96-101		M 3-6 G 6-12 P 256-347	4

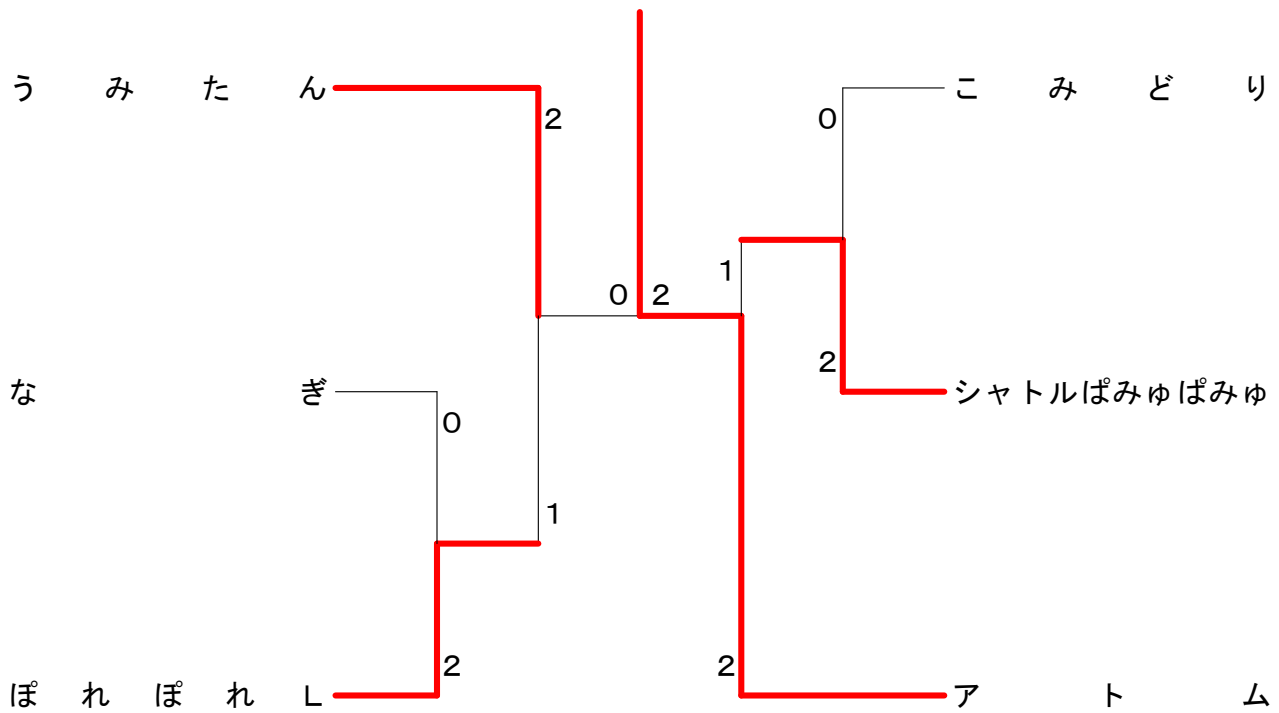
49歳以下Bクラス Bブロック	アトム	ぽれぽれL	だいやもんど	RAM	勝敗	順位
アトム		○2-1 G 4-3 P 126-118	○2-1 G 4-2 P 111-89	○3-0 G 6-0 P 126-78	M 7-2 G 14-5 P 363-285	1
ぽれぽれL	×1-2 G 3-4 P 118-126		○2-1 G 4-2 P 110-111	○3-0 G 6-2 P 148-126	M 6-3 G 13-8 P 376-363	2
だいやもんど	×1-2 G 2-4 P 89-111	×1-2 G 2-4 P 111-110		○3-0 G 6-1 P 139-99	M 5-4 G 10-9 P 339-320	3
RAM	×0-3 G 0-6 P 78-126	×0-3 G 2-6 P 126-148	×0-3 G 1-6 P 99-139		M 0-9 G 3-18 P 303-413	4

49歳以下Bクラス Cブロック	フレンドシップ	なぎ	こみどり	勝敗	順位
フレンドシップ		×1-2 G 3-4 P 122-139	×0-3 G 0-6 P 65-126	M 1-5 G 3-10 P 187-265	3
なぎ	○2-1 G 4-3 P 139-122		×0-3 G 1-6 P 98-141	M 2-4 G 5-9 P 237-263	2
こみどり	○3-0 G 6-0 P 126-65	○3-0 G 6-1 P 141-98		M 6-0 G 12-1 P 267-163	1

# ピンクリボンレディースカップ オープン2015 NOV.

平成27年11月11日 海老名運動公園総合体育館

## 49歳以下Bクラス 決勝トーナメント



50歳以上Aクラス	バタービケット	やまとなでしこ	湘南組	泡 泡	ポッキーアンドプリッツ	勝 敗	順位
バタービケット		○ 3-0 G 6-1 P 145-98	○ 3-0 G 6-1 P 146-100	○ 3-0 G 6-0 P 126-84	○ 3-0 G 6-1 P 142-111	M 12-0 G 24-3 P 559-393	1
やまとなでしこ	× 0-3 G 1-6 P 98-145		○ 2-1 G 5-2 P 133-107	× 1-2 G 3-4 P 127-129	× 0-3 G 1-6 P 87-144	M 3-9 G 10-18 P 445-525	5
湘 南 組	× 0-3 G 1-6 P 100-146	× 1-2 G 2-5 P 107-133		× 1-2 G 2-4 P 105-106	○ 2-1 G 4-3 P 121-122	M 4-8 G 9-18 P 433-507	4
泡 泡	× 0-3 G 0-6 P 84-126	○ 2-1 G 4-3 P 129-127	○ 2-1 G 4-2 P 106-105		○ 2-1 G 4-3 P 122-119	M 6-6 G 12-14 P 441-477	2
ポッキーアンドプリッツ	× 0-3 G 1-6 P 111-142	○ 3-0 G 6-1 P 144-87	× 1-2 G 3-4 P 122-121	× 1-2 G 3-4 P 119-122		M 5-7 G 13-15 P 496-472	3

<p>試合番号 A-1</p> <p>うみたん 3 - 0 シャトルばみゆばみゆ</p> <p>川西 秀美 2 <math>\begin{pmatrix} 17-21 \\ 21-4 \\ 21-15 \end{pmatrix}</math> 1 佐久間 桂子 坂崎 留美</p> <p>小室 かおり 2 <math>\begin{pmatrix} 21-17 \\ 12-21 \\ 21-9 \end{pmatrix}</math> 1 赤嶺 和美 土橋 美架</p> <p>出口 喜美代 2 <math>\begin{pmatrix} 21-15 \\ 21-16 \end{pmatrix}</math> 0 金光 真子 佐藤 美香子 加納 美香</p>	<p>試合番号 A-2</p> <p>マリンドール 2 - 1 ナイスショット</p> <p>三橋 正代 0 <math>\begin{pmatrix} 6-21 \\ 6-21 \end{pmatrix}</math> 2 岡山 昌子 青柳 智美</p> <p>松本 和子 2 <math>\begin{pmatrix} 21-8 \\ 21-17 \end{pmatrix}</math> 0 梅田 恵美子 小室 友美 廣海 恵</p> <p>平井 弥生 2 <math>\begin{pmatrix} 21-19 \\ 21-15 \end{pmatrix}</math> 0 中津山 弥生 法林 順枝 伊豫田 郁子</p>	<p>試合番号 A-3</p> <p>うみたん 3 - 0 ナイスショット</p> <p>坂崎 留美 2 <math>\begin{pmatrix} 21-14 \\ 21-13 \end{pmatrix}</math> 0 伊豫田 郁子 土橋 美架 中津山 弥生</p> <p>小室 かおり 2 <math>\begin{pmatrix} 21-13 \\ 21-7 \end{pmatrix}</math> 0 渋谷 英代 佐藤 美香子 梅田 恵美子</p> <p>川西 秀美 2 <math>\begin{pmatrix} 21-18 \\ 11-21 \\ 21-19 \end{pmatrix}</math> 1 岡山 昌子 出口 喜美代 廣海 恵</p>
<p>試合番号 A-4</p> <p>シャトルばみゆばみゆ 2 - 1 マリンドール</p> <p>赤嶺 和美 0 <math>\begin{pmatrix} 19-21 \\ 17-21 \end{pmatrix}</math> 2 平井 弥生 桑原 容子 小室 友美</p> <p>佐久間 桂子 2 <math>\begin{pmatrix} 21-13 \\ 21-13 \end{pmatrix}</math> 0 青柳 智美 大平 亘子 法林 順枝</p> <p>金光 真子 2 <math>\begin{pmatrix} 21-14 \\ 21-14 \end{pmatrix}</math> 0 松本 和子 加納 美香 三橋 正代</p>	<p>試合番号 A-5</p> <p>うみたん 3 - 0 マリンドール</p> <p>小室 かおり 2 <math>\begin{pmatrix} 21-20 \\ 21-15 \end{pmatrix}</math> 0 松本 和子 川西 秀美 法林 順枝</p> <p>出口 喜美代 2 <math>\begin{pmatrix} 21-7 \\ 21-4 \end{pmatrix}</math> 0 三橋 正代 土橋 美架 青柳 智美</p> <p>佐藤 美香子 2 <math>\begin{pmatrix} 21-5 \\ 21-13 \end{pmatrix}</math> 0 平井 弥生 坂崎 留美 小室 友美</p>	<p>試合番号 A-6</p> <p>ナイスショット 2 - 1 シャトルばみゆばみゆ</p> <p>伊豫田 郁子 2 <math>\begin{pmatrix} 21-19 \\ 21-18 \end{pmatrix}</math> 0 金光 真子 岡山 昌子 加納 美香</p> <p>梅田 恵美子 2 <math>\begin{pmatrix} 21-14 \\ 21-14 \end{pmatrix}</math> 0 佐久間 桂子 廣海 恵 大平 亘子</p> <p>渋谷 英代 0 <math>\begin{pmatrix} 13-21 \\ 9-21 \end{pmatrix}</math> 2 赤嶺 和美 中津山 弥生 桑原 容子</p>
<p>試合番号 B-1</p> <p>アトム 2 - 1 ぼれぼれL</p> <p>橋詰 真美 0 <math>\begin{pmatrix} 15-21 \\ 10-21 \end{pmatrix}</math> 2 田村 典子 吉井 久美子 鈴木 ひろみ</p> <p>茂戸藤 まゆみ 2 <math>\begin{pmatrix} 21-17 \\ 21-17 \end{pmatrix}</math> 0 斉藤 亜希子 荒武 弥生 馬場 彩</p> <p>石井 真紀子 2 <math>\begin{pmatrix} 21-11 \\ 17-21 \\ 21-10 \end{pmatrix}</math> 1 佐久馬 千秋 天野 義乃 浜辺 暁子</p>	<p>試合番号 B-2</p> <p>だいやもんど 3 - 0 R A M</p> <p>千野 さおり 2 <math>\begin{pmatrix} 21-16 \\ 21-14 \end{pmatrix}</math> 0 野口 梢 前田 宜子 小暮 夕子</p> <p>塚田 麻子 2 <math>\begin{pmatrix} 21-13 \\ 13-21 \\ 21-13 \end{pmatrix}</math> 1 角野 理絵 溝渕 久美 榎本 美樹</p> <p>加藤 美紀 2 <math>\begin{pmatrix} 21-10 \\ 21-12 \end{pmatrix}</math> 0 中村 明美 小澤 直子 谷垣 一二美</p>	<p>試合番号 B-3</p> <p>アトム 2 - 1 だいやもんど</p> <p>石井 真紀子 2 <math>\begin{pmatrix} 21-11 \\ 21-14 \end{pmatrix}</math> 0 千野 さおり 橋詰 真美 塚田 麻子</p> <p>茂戸藤 まゆみ 2 <math>\begin{pmatrix} 21-12 \\ 21-10 \end{pmatrix}</math> 0 横田 明美 荒武 弥生 溝渕 久美</p> <p>吉井 久美子 0 <math>\begin{pmatrix} 14-21 \\ 13-21 \end{pmatrix}</math> 2 小澤 直子 鈴木 摩美 加藤 美紀</p>
<p>試合番号 B-4</p> <p>ぼれぼれL 3 - 0 R A M</p> <p>斉藤 亜希子 2 <math>\begin{pmatrix} 13-21 \\ 21-14 \\ 21-13 \end{pmatrix}</math> 1 野口 梢 稲葉 美奈子 小暮 夕子</p> <p>鈴木 ひろみ 2 <math>\begin{pmatrix} 21-12 \\ 9-21 \\ 21-20 \end{pmatrix}</math> 1 榎本 美樹 馬場 彩 角野 理絵</p> <p>佐久馬 千秋 2 <math>\begin{pmatrix} 21-17 \\ 21-8 \end{pmatrix}</math> 0 中村 明美 田村 典子 谷垣 一二美</p>	<p>試合番号 B-5</p> <p>アトム 3 - 0 R A M</p> <p>石井 真紀子 2 <math>\begin{pmatrix} 21-18 \\ 21-17 \end{pmatrix}</math> 0 野口 梢 吉井 久美子 小暮 夕子</p> <p>茂戸藤 まゆみ 2 <math>\begin{pmatrix} 21-14 \\ 21-11 \end{pmatrix}</math> 0 榎本 美樹 荒武 弥生 角野 理絵</p> <p>天野 義乃 2 <math>\begin{pmatrix} 21-7 \\ 21-11 \end{pmatrix}</math> 0 中村 明美 鈴木 摩美 谷垣 一二美</p>	<p>試合番号 B-6</p> <p>ぼれぼれL 2 - 1 だいやもんど</p> <p>佐久馬 千秋 2 <math>\begin{pmatrix} 21-13 \\ 21-19 \end{pmatrix}</math> 0 横田 明美 浜辺 暁子 前田 宜子</p> <p>稲葉 美奈子 2 <math>\begin{pmatrix} 21-19 \\ 21-18 \end{pmatrix}</math> 0 千野 さおり 田村 典子 小澤 直子</p> <p>鈴木 ひろみ 0 <math>\begin{pmatrix} 15-21 \\ 11-21 \end{pmatrix}</math> 2 塚田 麻子 馬場 彩 加藤 美紀</p>



<p>試合番号 C-1</p> <p>な ぎ 2 - 1 フレンドシップ</p> <p>宮崎 敦子 2 <math>\left( \begin{matrix} 21-20 \\ 21-12 \end{matrix} \right)</math> 0 中村 美穂 野村 安希子</p> <p>久原 由紀子 2 <math>\left( \begin{matrix} 21-18 \\ 20-21 \\ 21-9 \end{matrix} \right)</math> 1 橋本 順子 松村 律子</p> <p>大野 眞知子 0 <math>\left( \begin{matrix} 17-21 \\ 18-21 \end{matrix} \right)</math> 2 丹沢 桂 石井 由美子</p>	<p>試合番号 C-2</p> <p>こみどり 3 - 0 な ぎ</p> <p>山本 幸恵 2 <math>\left( \begin{matrix} 21-17 \\ 15-21 \\ 21-9 \end{matrix} \right)</math> 1 久原 由紀子 森国 左知</p> <p>黒川 かおり 2 <math>\left( \begin{matrix} 21-17 \\ 21-11 \end{matrix} \right)</math> 0 大野 眞知子 長谷川 淑子</p> <p>森島 愛美 2 <math>\left( \begin{matrix} 21-6 \\ 21-17 \end{matrix} \right)</math> 0 宮崎 敦子 尾形 由美</p>	<p>試合番号 C-3</p> <p>こみどり 3 - 0 フレンドシップ</p> <p>黒川 かおり 2 <math>\left( \begin{matrix} 21-15 \\ 21-5 \end{matrix} \right)</math> 0 橋本 順子 長谷川 淑子</p> <p>山本 幸恵 2 <math>\left( \begin{matrix} 21-10 \\ 21-8 \end{matrix} \right)</math> 0 宮下 順子 森国 左知</p> <p>森島 愛美 2 <math>\left( \begin{matrix} 21-7 \\ 21-20 \end{matrix} \right)</math> 0 中村 美穂 尾形 由美</p>
<p>試合番号 1</p> <p>ぽれぽれL 2 - 0 な ぎ</p> <p>斉藤 亜希子 2 <math>\left( \begin{matrix} 21-19 \\ 17-21 \\ 21-20 \end{matrix} \right)</math> 1 宮崎 敦子 馬場 彩</p> <p>田村 典子 2 <math>\left( \begin{matrix} 21-20 \\ 21-10 \end{matrix} \right)</math> 0 久原 由紀子 佐久馬 千秋</p> <p>稲葉 美奈子 ( ) 大野 眞知子 浜辺 暁子</p>	<p>試合番号 2</p> <p>シャトルばみゆばみゆ 2 - 0 こみどり</p> <p>赤嶺 和美 2 <math>\left( \begin{matrix} 21-18 \\ 21-9 \end{matrix} \right)</math> 0 森島 愛美 桑原 容子</p> <p>金光 真子 2 <math>\left( \begin{matrix} 21-20 \\ 16-21 \\ 21-12 \end{matrix} \right)</math> 1 黒川 かおり 加納 美香</p> <p>佐久間 桂子 ( ) 山本 幸恵 大平 亘子</p>	<p>試合番号 3</p> <p>うみたん 2 - 1 ぽれぽれL</p> <p>坂崎 留美 1 <math>\left( \begin{matrix} 21-20 \\ 16-21 \\ 19-21 \end{matrix} \right)</math> 2 田村 典子 土橋 美架</p> <p>佐藤 美香子 2 <math>\left( \begin{matrix} 21-16 \\ 21-17 \end{matrix} \right)</math> 0 馬場 彩 小室 かおり</p> <p>川西 秀美 2 <math>\left( \begin{matrix} 21-12 \\ 21-16 \end{matrix} \right)</math> 0 稲葉 美奈子 出口 喜美代</p>
<p>試合番号 4</p> <p>アトム 2 - 1 シャトルばみゆばみゆ</p> <p>鈴木 摩美 2 <math>\left( \begin{matrix} 21-8 \\ 21-10 \end{matrix} \right)</math> 0 佐久間 桂子 天野 義乃</p> <p>茂戸藤 まゆみ 0 <math>\left( \begin{matrix} 12-21 \\ 18-21 \end{matrix} \right)</math> 2 赤嶺 和美 荒武 弥生</p> <p>石井 真紀子 2 <math>\left( \begin{matrix} 21-10 \\ 21-14 \end{matrix} \right)</math> 0 金光 真子 橋詰 真美</p>	<p>試合番号 5</p> <p>アトム 2 - 0 うみたん</p> <p>鈴木 摩美 2 <math>\left( \begin{matrix} 21-20 \\ 21-6 \end{matrix} \right)</math> 0 川西 秀美 天野 義乃</p> <p>茂戸藤 まゆみ 2 <math>\left( \begin{matrix} 21-14 \\ 21-9 \end{matrix} \right)</math> 0 小室 かおり 荒武 弥生</p> <p>吉井 久美子 ( ) 土橋 美架 石井 真紀子</p>	

<p>試合番号 A-1</p> <p>バタ-ビスケツ 3 - 0 やまとなでしこ</p> <p>三枝 千草 2 <math>\left( \begin{matrix} 21-16 \\ 19-21 \\ 21-16 \end{matrix} \right)</math> 1 日高 多恵子 谷口 江里子 <math>\left( \begin{matrix} 21-16 \end{matrix} \right)</math> 1 吉田 泰子</p> <p>渡辺 浩子 2 <math>\left( \begin{matrix} 21-5 \\ 21-8 \end{matrix} \right)</math> 0 荻野 久恵 岩波 和枝 <math>\left( \begin{matrix} 21-8 \end{matrix} \right)</math> 0 竹元 由佳子</p> <p>佐藤 紀代子 2 <math>\left( \begin{matrix} 21-18 \\ 21-14 \end{matrix} \right)</math> 0 趙 蘇寧 一瀬 淑枝 <math>\left( \begin{matrix} 21-14 \end{matrix} \right)</math> 0 藤原 好子</p>	<p>試合番号 A-2</p> <p>泡 泡 2 - 1 ホッキ-アンドブリツ</p> <p>福重 恵美子 2 <math>\left( \begin{matrix} 12-21 \\ 21-16 \\ 21-9 \end{matrix} \right)</math> 1 中村 美智子 高梨 ミチ子 <math>\left( \begin{matrix} 21-9 \end{matrix} \right)</math> 1 樋口 祐子</p> <p>杉森 泰子 2 <math>\left( \begin{matrix} 21-13 \\ 21-18 \end{matrix} \right)</math> 0 前沢 恵美 永吉 かをり <math>\left( \begin{matrix} 21-18 \end{matrix} \right)</math> 0 田中 早苗</p> <p>鍛冶 典子 0 <math>\left( \begin{matrix} 14-21 \\ 12-21 \end{matrix} \right)</math> 2 柴田 昌子 岡村 和子 <math>\left( \begin{matrix} 12-21 \end{matrix} \right)</math> 2 大木 文子</p>	<p>試合番号 A-3</p> <p>バタ-ビスケツ 3 - 0 湘南組</p> <p>渡辺 浩子 2 <math>\left( \begin{matrix} 20-21 \\ 21-12 \\ 21-14 \end{matrix} \right)</math> 1 城地 マサ枝 一瀬 淑枝 <math>\left( \begin{matrix} 21-14 \end{matrix} \right)</math> 1 城所 明美</p> <p>岩波 和枝 2 <math>\left( \begin{matrix} 21-14 \\ 21-11 \end{matrix} \right)</math> 0 丸山 麻由美 佐藤 紀代子 <math>\left( \begin{matrix} 21-11 \end{matrix} \right)</math> 0 寺島 万里枝</p> <p>三枝 千草 2 <math>\left( \begin{matrix} 21-10 \\ 21-18 \end{matrix} \right)</math> 0 山下 京子 倉内 佳代子 <math>\left( \begin{matrix} 21-18 \end{matrix} \right)</math> 0 足立 広美</p>
<p>試合番号 A-4</p> <p>泡 泡 2 - 1 やまとなでしこ</p> <p>福重 恵美子 2 <math>\left( \begin{matrix} 21-12 \\ 17-21 \\ 21-20 \end{matrix} \right)</math> 1 日高 多恵子 高梨 ミチ子 <math>\left( \begin{matrix} 21-20 \end{matrix} \right)</math> 1 吉田 泰子</p> <p>中田 玲子 2 <math>\left( \begin{matrix} 21-14 \\ 21-18 \end{matrix} \right)</math> 0 荻野 久恵 鍛冶 典子 <math>\left( \begin{matrix} 21-18 \end{matrix} \right)</math> 0 竹元 由佳子</p> <p>杉森 泰子 0 <math>\left( \begin{matrix} 17-21 \\ 11-21 \end{matrix} \right)</math> 2 趙 蘇寧 永吉 かをり <math>\left( \begin{matrix} 11-21 \end{matrix} \right)</math> 2 藤原 好子</p>	<p>試合番号 A-5</p> <p>湘南組 2 - 1 ホッキ-アンドブリツ</p> <p>寺島 万里枝 2 <math>\left( \begin{matrix} 21-11 \\ 19-21 \\ 21-11 \end{matrix} \right)</math> 1 前沢 恵美 城所 明美 <math>\left( \begin{matrix} 21-11 \end{matrix} \right)</math> 1 田中 早苗</p> <p>丸山 麻由美 0 <math>\left( \begin{matrix} 6-21 \\ 12-21 \end{matrix} \right)</math> 2 大木 文子 山下 京子 <math>\left( \begin{matrix} 12-21 \end{matrix} \right)</math> 2 柴田 昌子</p> <p>城地 マサ枝 2 <math>\left( \begin{matrix} 21-20 \\ 21-17 \end{matrix} \right)</math> 0 中村 美智子 足立 広美 <math>\left( \begin{matrix} 21-17 \end{matrix} \right)</math> 0 樋口 祐子</p>	<p>試合番号 A-6</p> <p>バタ-ビスケツ 3 - 0 泡 泡</p> <p>佐藤 紀代子 2 <math>\left( \begin{matrix} 21-17 \\ 21-17 \end{matrix} \right)</math> 0 福重 恵美子 谷口 江里子 <math>\left( \begin{matrix} 21-17 \end{matrix} \right)</math> 0 高梨 ミチ子</p> <p>渡辺 浩子 2 <math>\left( \begin{matrix} 21-11 \\ 21-13 \end{matrix} \right)</math> 0 杉森 泰子 三枝 千草 <math>\left( \begin{matrix} 21-13 \end{matrix} \right)</math> 0 永吉 かをり</p> <p>岩波 和枝 2 <math>\left( \begin{matrix} 21-16 \\ 21-10 \end{matrix} \right)</math> 0 中田 玲子 一瀬 淑枝 <math>\left( \begin{matrix} 21-10 \end{matrix} \right)</math> 0 岡村 和子</p>
<p>試合番号 A-7</p> <p>ホッキ-アンドブリツ 3 - 0 やまとなでしこ</p> <p>前沢 恵美 2 <math>\left( \begin{matrix} 18-21 \\ 21-15 \\ 21-7 \end{matrix} \right)</math> 1 荻野 久恵 田中 早苗 <math>\left( \begin{matrix} 21-7 \end{matrix} \right)</math> 1 竹元 由佳子</p> <p>大木 文子 2 <math>\left( \begin{matrix} 21-10 \\ 21-6 \end{matrix} \right)</math> 0 趙 蘇寧 柴田 昌子 <math>\left( \begin{matrix} 21-6 \end{matrix} \right)</math> 0 藤原 好子</p> <p>中村 美智子 2 <math>\left( \begin{matrix} 21-13 \\ 21-15 \end{matrix} \right)</math> 0 日高 多恵子 樋口 祐子 <math>\left( \begin{matrix} 21-15 \end{matrix} \right)</math> 0 吉田 泰子</p>	<p>試合番号 A-8</p> <p>泡 泡 2 - 1 湘南組</p> <p>福重 恵美子 2 <math>\left( \begin{matrix} 21-18 \\ 21-12 \end{matrix} \right)</math> 0 城地 マサ枝 高梨 ミチ子 <math>\left( \begin{matrix} 21-12 \end{matrix} \right)</math> 0 丸山 麻由美</p> <p>中田 玲子 0 <math>\left( \begin{matrix} 9-21 \\ 13-21 \end{matrix} \right)</math> 2 山下 京子 岡村 和子 <math>\left( \begin{matrix} 13-21 \end{matrix} \right)</math> 2 寺島 万里枝</p> <p>杉森 泰子 2 <math>\left( \begin{matrix} 21-16 \\ 21-17 \end{matrix} \right)</math> 0 足立 広美 永吉 かをり <math>\left( \begin{matrix} 21-17 \end{matrix} \right)</math> 0 城所 明美</p>	<p>試合番号 A-9</p> <p>バタ-ビスケツ 3 - 0 ホッキ-アンドブリツ</p> <p>渡辺 浩子 2 <math>\left( \begin{matrix} 21-15 \\ 21-13 \end{matrix} \right)</math> 0 前沢 恵美 佐藤 紀代子 <math>\left( \begin{matrix} 21-13 \end{matrix} \right)</math> 0 田中 早苗</p> <p>三枝 千草 2 <math>\left( \begin{matrix} 16-21 \\ 21-19 \\ 21-18 \end{matrix} \right)</math> 1 大木 文子 岩波 和枝 <math>\left( \begin{matrix} 21-18 \end{matrix} \right)</math> 1 柴田 昌子</p> <p>倉内 佳代子 2 <math>\left( \begin{matrix} 21-14 \\ 21-11 \end{matrix} \right)</math> 0 中村 美智子 一瀬 淑枝 <math>\left( \begin{matrix} 21-11 \end{matrix} \right)</math> 0 樋口 祐子</p>
<p>試合番号 A-10</p> <p>やまとなでしこ 2 - 1 湘南組</p> <p>趙 蘇寧 2 <math>\left( \begin{matrix} 21-13 \\ 21-12 \end{matrix} \right)</math> 0 寺島 万里枝 藤原 好子 <math>\left( \begin{matrix} 21-12 \end{matrix} \right)</math> 0 城地 マサ枝</p> <p>吉田 泰子 1 <math>\left( \begin{matrix} 21-12 \\ 15-21 \\ 13-21 \end{matrix} \right)</math> 2 城所 明美 日高 多恵子 <math>\left( \begin{matrix} 13-21 \end{matrix} \right)</math> 2 山下 京子</p> <p>荻野 久恵 2 <math>\left( \begin{matrix} 21-15 \\ 21-13 \end{matrix} \right)</math> 0 足立 広美 竹元 由佳子 <math>\left( \begin{matrix} 21-13 \end{matrix} \right)</math> 0 丸山 麻由美</p>		

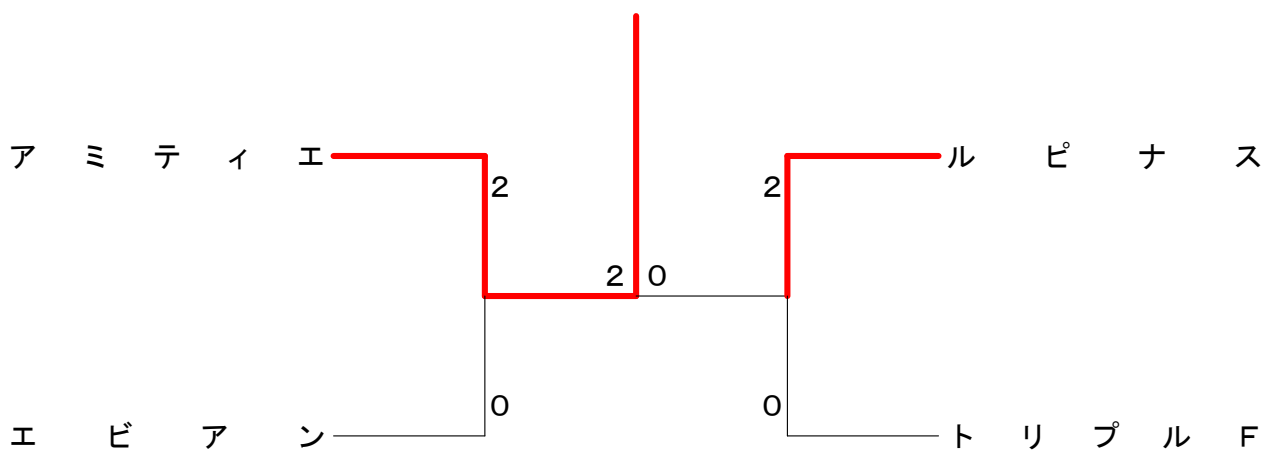
ピンクリボンレディースカップ オープン2015 NOV.

平成27年11月11日 海老名運動公園総合体育館

50歳以上Bクラス Aブロック	アミティエ	チャッピー	都筑マーガレット	ルピナス	勝敗	順位
アミティエ		○ 3-0 G 6-0 P 126-60	○ 3-0 G 6-0 P 126-68	○ 3-0 G 6-1 P 143-111	M 9-0 G 18-1 P 395-239	1
チャッピー	× 0-3 G 0-6 P 60-126		× 1-2 G 2-4 P 93-121	× 0-3 G 0-6 P 95-126	M 1-8 G 2-16 P 248-373	4
都筑マーガレット	× 0-3 G 0-6 P 68-126	○ 2-1 G 4-2 P 121-93		× 1-2 G 3-4 P 114-130	M 3-6 G 7-12 P 303-349	3
ルピナス	× 0-3 G 1-6 P 111-143	○ 3-0 G 6-0 P 126-95	○ 2-1 G 4-3 P 130-114		M 5-4 G 11-9 P 367-352	2

50歳以上Bクラス Bブロック	エビアン	オリーブ	ティアラ	トリプルF	勝敗	順位
エビアン		× 1-2 G 2-4 P 94-101	○ 3-0 G 6-1 P 142-84	○ 2-1 G 4-3 P 128-129	M 6-3 G 12-8 P 364-314	2
オリーブ	○ 2-1 G 4-2 P 101-94		○ 3-0 G 6-1 P 145-90	× 0-3 G 1-6 P 95-146	M 5-4 G 11-9 P 341-330	3
ティアラ	× 0-3 G 1-6 P 84-142	× 0-3 G 1-6 P 90-145		× 0-3 G 0-6 P 55-126	M 0-9 G 2-18 P 229-413	4
トリプルF	× 1-2 G 3-4 P 129-128	○ 3-0 G 6-1 P 146-95	○ 3-0 G 6-0 P 126-55		M 7-2 G 15-5 P 401-278	1

50歳以上Bクラス 決勝トーナメント



<p>試合番号 A-1</p> <p>アミティエ 3 - 0 チャッピー</p> <p>佐藤 和美 2 <math>\left( \begin{smallmatrix} 21-8 \\ 21-4 \end{smallmatrix} \right)</math> 0 油川 弘子 米澤 千江美 0 墨谷 秋子</p> <p>大久保 かよ子 2 <math>\left( \begin{smallmatrix} 21-16 \\ 21-14 \end{smallmatrix} \right)</math> 0 諸星 ひろ美 原 すみ江 0 瀬戸 きよ美</p> <p>田倉 テイ子 2 <math>\left( \begin{smallmatrix} 21-7 \\ 21-11 \end{smallmatrix} \right)</math> 0 土井 啓子 宮崎 美江子 0 石坂 由美子</p>	<p>試合番号 A-2</p> <p>ルピナス 2 - 1 都筑マーガレット</p> <p>肥田 浩子 0 <math>\left( \begin{smallmatrix} 14-21 \\ 12-21 \end{smallmatrix} \right)</math> 2 中谷 信子 森 美穂子 2 松村 真理子</p> <p>田村 尚美 2 <math>\left( \begin{smallmatrix} 21-15 \\ 20-21 \\ 21-7 \end{smallmatrix} \right)</math> 1 森田 梨恵 駿河 やす子 1 高木 裕美</p> <p>森 あゆみ 2 <math>\left( \begin{smallmatrix} 21-12 \\ 21-17 \end{smallmatrix} \right)</math> 0 目羅 洋子 富田 晴子 0 畠山 悦子</p>	<p>試合番号 A-3</p> <p>アミティエ 3 - 0 都筑マーガレット</p> <p>田倉 テイ子 2 <math>\left( \begin{smallmatrix} 21-7 \\ 21-16 \end{smallmatrix} \right)</math> 0 森田 梨恵 宮崎 美江子 0 竹内 由加</p> <p>佐藤 和美 2 <math>\left( \begin{smallmatrix} 21-8 \\ 21-9 \end{smallmatrix} \right)</math> 0 松村 真理子 米澤 千江美 0 目羅 洋子</p> <p>大久保 かよ子 2 <math>\left( \begin{smallmatrix} 21-15 \\ 21-13 \end{smallmatrix} \right)</math> 0 中谷 信子 原 すみ江 0 高木 裕美</p>
<p>試合番号 A-4</p> <p>ルピナス 3 - 0 チャッピー</p> <p>森 美穂子 2 <math>\left( \begin{smallmatrix} 21-19 \\ 21-14 \end{smallmatrix} \right)</math> 0 油川 弘子 富田 晴子 0 墨谷 秋子</p> <p>田村 尚美 2 <math>\left( \begin{smallmatrix} 21-12 \\ 21-11 \end{smallmatrix} \right)</math> 0 土井 啓子 駿河 やす子 0 石坂 由美子</p> <p>森 あゆみ 2 <math>\left( \begin{smallmatrix} 21-20 \\ 21-19 \end{smallmatrix} \right)</math> 0 瀬戸 きよ美 肥田 浩子 0 諸星 ひろ美</p>	<p>試合番号 A-5</p> <p>アミティエ 3 - 0 ルピナス</p> <p>大久保 かよ子 2 <math>\left( \begin{smallmatrix} 21-20 \\ 17-21 \\ 21-13 \end{smallmatrix} \right)</math> 1 肥田 浩子 原 すみ江 1 富田 晴子</p> <p>佐藤 和美 2 <math>\left( \begin{smallmatrix} 21-15 \\ 21-18 \end{smallmatrix} \right)</math> 0 駿河 やす子 米澤 千江美 0 森 美穂子</p> <p>田倉 テイ子 2 <math>\left( \begin{smallmatrix} 21-9 \\ 21-15 \end{smallmatrix} \right)</math> 0 田村 尚美 宮崎 美江子 0 森 あゆみ</p>	<p>試合番号 A-6</p> <p>都筑マーガレット 2 - 1 チャッピー</p> <p>畠山 悦子 2 <math>\left( \begin{smallmatrix} 21-9 \\ 21-9 \end{smallmatrix} \right)</math> 0 瀬戸 きよ美 松村 真理子 0 諸星 ひろ美</p> <p>中谷 信子 0 <math>\left( \begin{smallmatrix} 20-21 \\ 17-21 \end{smallmatrix} \right)</math> 2 油川 弘子 森田 梨恵 2 墨谷 秋子</p> <p>目羅 洋子 2 <math>\left( \begin{smallmatrix} 21-16 \\ 21-17 \end{smallmatrix} \right)</math> 0 土井 啓子 高木 裕美 0 石坂 由美子</p>
<p>試合番号 B-1</p> <p>オリーブ 2 - 1 エビアン</p> <p>渡部 美津子 2 <math>\left( \begin{smallmatrix} 21-13 \\ 21-9 \end{smallmatrix} \right)</math> 0 三田 千鶴 村上 美津子 0 市川 はるみ</p> <p>座間 孝子 0 <math>\left( \begin{smallmatrix} 11-21 \\ 6-21 \end{smallmatrix} \right)</math> 2 田中 好美 堀池 操 2 富樫 晴枝</p> <p>大沢 恵美子 2 <math>\left( \begin{smallmatrix} 21-16 \\ 21-14 \end{smallmatrix} \right)</math> 0 小川 律子 矢野 征子 0 横山 直美</p>	<p>試合番号 B-2</p> <p>トリプルF 3 - 0 ティアラ</p> <p>高木 直子 2 <math>\left( \begin{smallmatrix} 21-13 \\ 21-9 \end{smallmatrix} \right)</math> 0 金子 妙子 秦 春美 0 武井 理恵子</p> <p>小林 紀子 2 <math>\left( \begin{smallmatrix} 21-9 \\ 21-12 \end{smallmatrix} \right)</math> 0 増子 仁子 柳生 昌枝 0 飯塚 恭子</p> <p>朝井 明子 2 <math>\left( \begin{smallmatrix} 21-7 \\ 21-5 \end{smallmatrix} \right)</math> 0 岡田 京子 大杉 朱美 0 久留島 敏子</p>	<p>試合番号 B-3</p> <p>エビアン 3 - 0 ティアラ</p> <p>富樫 晴枝 2 <math>\left( \begin{smallmatrix} 21-4 \\ 21-8 \end{smallmatrix} \right)</math> 0 久留島 敏子 田中 好美 0 増子 仁子</p> <p>横山 直美 2 <math>\left( \begin{smallmatrix} 21-18 \\ 16-21 \\ 21-13 \end{smallmatrix} \right)</math> 1 武井 理恵子 市川 はるみ 1 金子 妙子</p> <p>三田 千鶴 2 <math>\left( \begin{smallmatrix} 21-8 \\ 21-12 \end{smallmatrix} \right)</math> 0 飯塚 恭子 小川 律子 0 岡田 京子</p>
<p>試合番号 B-4</p> <p>トリプルF 3 - 0 オリーブ</p> <p>高木 直子 2 <math>\left( \begin{smallmatrix} 21-20 \\ 20-21 \\ 21-12 \end{smallmatrix} \right)</math> 1 渡部 美津子 小林 紀子 1 村上 美津子</p> <p>朝井 明子 2 <math>\left( \begin{smallmatrix} 21-7 \\ 21-4 \end{smallmatrix} \right)</math> 0 座間 孝子 柳生 昌枝 0 堀池 操</p> <p>大杉 朱美 2 <math>\left( \begin{smallmatrix} 21-12 \\ 21-19 \end{smallmatrix} \right)</math> 0 大沢 恵美子 夏目 清実 0 矢野 征子</p>	<p>試合番号 B-5</p> <p>エビアン 2 - 1 トリプルF</p> <p>三田 千鶴 2 <math>\left( \begin{smallmatrix} 21-20 \\ 19-21 \\ 21-19 \end{smallmatrix} \right)</math> 1 高木 直子 横山 直美 1 秦 春美</p> <p>田中 好美 2 <math>\left( \begin{smallmatrix} 21-10 \\ 21-17 \end{smallmatrix} \right)</math> 0 柳生 昌枝 富樫 晴枝 0 夏目 清実</p> <p>市川 はるみ 0 <math>\left( \begin{smallmatrix} 13-21 \\ 12-21 \end{smallmatrix} \right)</math> 2 朝井 明子 小川 律子 2 小林 紀子</p>	<p>試合番号 B-6</p> <p>オリーブ 3 - 0 ティアラ</p> <p>渡部 美津子 2 <math>\left( \begin{smallmatrix} 21-9 \\ 21-10 \end{smallmatrix} \right)</math> 0 岡田 京子 村上 美津子 0 増子 仁子</p> <p>堀池 操 2 <math>\left( \begin{smallmatrix} 21-18 \\ 19-21 \\ 21-17 \end{smallmatrix} \right)</math> 1 武井 理恵子 座間 孝子 1 飯塚 恭子</p> <p>矢野 征子 2 <math>\left( \begin{smallmatrix} 21-5 \\ 21-10 \end{smallmatrix} \right)</math> 0 金子 妙子 大沢 恵美子 0 久留島 敏子</p>

試合番号 1	試合番号 2	試合番号 3
アミティエ 2 - 0 エビアン	ルピナス 2 - 0 トリプルF	アミティエ 2 - 0 ルピナス
大久保 かよ子 原 すみ江 $2 \begin{pmatrix} 21-14 \\ 21-9 \end{pmatrix} 0$ 市川 はるみ 小川 律子	田村 尚美 駿河 やす子 $2 \begin{pmatrix} 21-18 \\ 21-19 \end{pmatrix} 0$ 柳生 昌枝 秦 春美	田倉 テイ子 宮崎 美江子 $2 \begin{pmatrix} 21-11 \\ 21-12 \end{pmatrix} 0$ 田村 尚美 駿河 やす子
佐藤 和美 米澤 千江美 $2 \begin{pmatrix} 21-10 \\ 21-16 \end{pmatrix} 0$ 田中 好美 富樫 晴枝	森 あゆみ 富田 晴子 $2 \begin{pmatrix} 21-14 \\ 21-17 \end{pmatrix} 0$ 大杉 朱美 夏目 清実	佐藤 和美 米澤 千江美 $2 \begin{pmatrix} 21-11 \\ 21-11 \end{pmatrix} 0$ 森 あゆみ 富田 晴子
田倉 テイ子 宮崎 美江子 $\left( \quad \right)$ 三田 千鶴 横山 直美	肥田 浩子 森 美穂子 $\left( \quad \right)$ 朝井 明子 小林 紀子	大久保 かよ子 原 すみ江 $\left( \quad \right)$ 肥田 浩子 森 美穂子