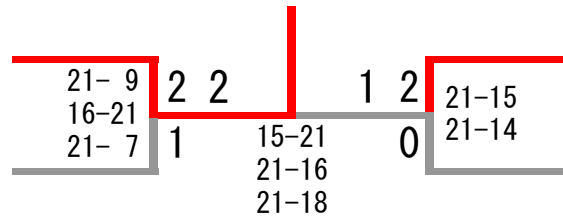


女子ダブルス 1部

稲葉 明希
 高科 庸子
 島崎 朋子
 深見 妙子

(レインボー)
 (白菊)
 (杉並アイリス)



鴫田 江利香 (モアーズ)
 土屋 亜衣 (UPUP)
 多田 慶子 (ペンギンズ)
 工藤 なおみ (若草会)

女子ダブルス 1部

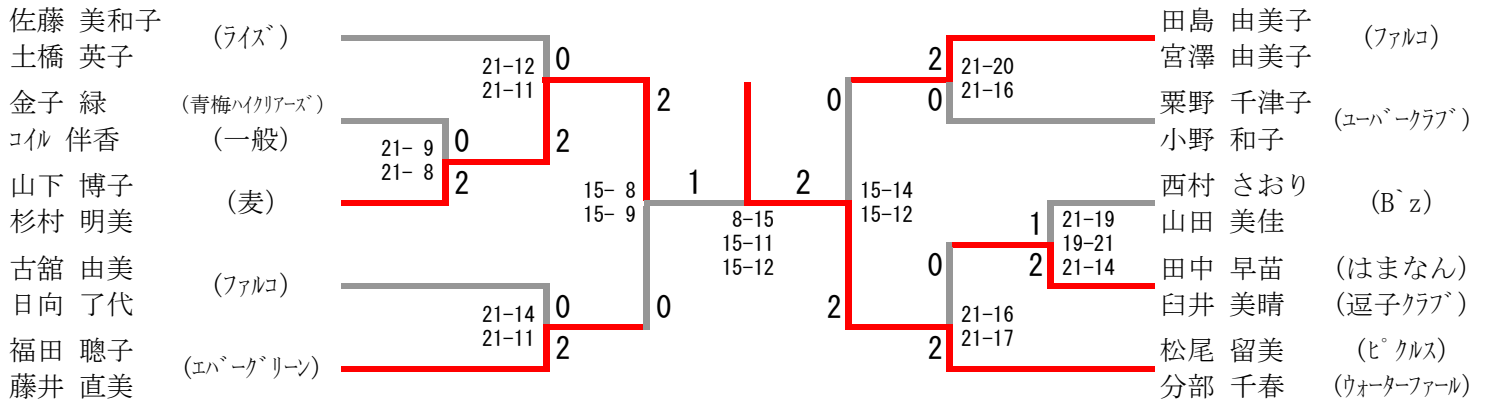
女子ダブルス1部 Aブロック	稲葉 高科	内田 安藤	三保 山田	勝-敗	順位
稲葉 明希 高科 庸子 (レインボー)		○ -X -X	○ 21-10 21-10	M 2-0 G 4-0 P 42-20	1
内田 善子 安藤 ひろむ (秋羽クラブ・板橋レディーズ)	× X- X-		× X- X-	M 0-2 G 0-4 P 0-0	3
三保 純子 山田 芳香 (エンゼルス・レリーズ)	× 10-21 10-21	○ -X -X		M 1-1 G 2-2 P 20-42	2

女子ダブルス1部 Bブロック	多田 工藤	中島 尾崎	小川 鈴木	勝-敗	順位
多田 慶子 工藤 なおみ (ペンギンズ・若草会)		○ 21-8 21-14	○ 21-14 21-10	M 2-0 G 4-0 P 84-46	1
中島 久美 尾崎 香代子 (スピカ)	× 8-21 14-21		× 12-21 16-21	M 0-2 G 0-4 P 50-84	3
小川 智重子 鈴木 十美子 (S. Beam)	× 14-21 10-21	○ 21-12 21-16		M 1-1 G 2-2 P 66-70	2

女子ダブルス1部 Cブロック	大川内 秦	鴫田 土屋	柳畑 岡村	勝-敗	順位
大川内 京子 秦 ひとみ (Tama`78・IBC)		× 14-21 18-21	○ 21-9 21-10	M 1-1 G 2-2 P 74-61	2
鴫田 江利香 土屋 亜衣 (モアーズ・UPUP)	○ 21-14 21-18		○ 21-13 21-9	M 2-0 G 4-0 P 84-54	1
柳畑 由美子 岡村 敦子 (シーブ・三鷹ロビンス)	× 9-21 10-21	× 13-21 9-21		M 0-2 G 0-4 P 41-84	3

女子ダブルス1部 Dブロック	島崎 深見	神 小川	小庭 須田	勝-敗	順位
島崎 朋子 深見 妙子 (白菊・杉並アイリス)		○ 21-14 21-17	○ 13-21 21-18 21-14	M 2-0 G 4-1 P 97-84	1
神 千恵美 小川 光枝 (CSA)	× 14-21 17-21		× 12-21 10-21	M 0-2 G 0-4 P 53-84	3
小庭 洋子 須田 美由喜 (エバーグリーン・港平和)	× 21-13 18-21 14-21	○ 21-12 21-10		M 1-1 G 3-2 P 95-77	2

女子ダブルス 2部



女子ダブルス 2部

女子ダブルス 2部 Aブロック	戸坂 原	坂田 嵯峨野	佐藤 土橋	山下 島崎	勝-敗	順 位
戸坂 恵美子 原 恵美 (おいばね)	/	○ 21- 8 21- 7	○ 21-16 17-21 21-10	× 21- 8 19-21 16-21	M 2- 1 G 5-3 P 157-112	2
坂田 真由美 嵯峨野 美幸 (ひまわり)	× 8-21 7-21	/	× 12-21 7-21	× 18-21 20-21	M 0- 3 G 0-6 P 72-126	4
佐藤 美和子 土橋 英子 (ライズ)	× 16-21 21-17 10-21	○ 21-12 21- 7	/	○ 21-16 21-15	M 2- 1 G 5-2 P 131-109	1
山下 恵美 島崎 由美子 (関町小PTA)	○ 8-21 21-19 21-16	○ 21-18 21-20	× 16-21 15-21	/	M 2- 1 G 4-3 P 123-136	3

女子ダブルス 2部 Bブロック	松尾 分部	土井 矢田	小野川 田内	勝-敗	順 位
松尾 留美 分部 千春 (ビクルス・ウォーターファール)	/	○ 21- 9 21- 8	○ 21-18 21-14	M 2- 0 G 4-0 P 84-49	1
土井 起子 矢田 美奈子 (リリース・コロボックル)	× 9-21 8-21	/	× 8-21 11-21	M 0- 2 G 0-4 P 36-84	3
小野川 美科 田内 由紀子 (セティングBC)	× 18-21 14-21	○ 21- 8 21-11	/	M 1- 1 G 2-2 P 74-61	2

女子ダブルス 2部 Cブロック	田島 宮澤	古武 雨宮	君島 石附	勝-敗	順 位
田島 由美子 宮澤 由美子 (ファルコ)	/	○ 21- 8 21- 9	○ 21-19 21- 7	M 2- 0 G 4-0 P 84-43	1
古武 香恵 雨宮 裕子 (高津BC)	× 8-21 9-21	/	× 21-19 13-21 11-21	M 0- 2 G 1-4 P 62-103	3
君島 園枝 石附 富由子 (杉並レディース)	× 19-21 7-21	○ 19-21 21-13 21-11	/	M 1- 1 G 2-3 P 87-87	2

女子ダブルス 2部 Dブロック	宮寄 橋本	梅澤 杉野	福田 藤井	勝-敗	順 位
宮寄 優子 橋本 陽子 (大田ウイング)	/	× 19-21 14-21	× 18-21 13-21	M 0- 2 G 0-4 P 64-84	3
梅澤 麻紀 杉野 あゆみ (B、z)	○ 21-19 21-14	/	× 16-21 14-21	M 1- 1 G 2-2 P 72-75	2
福田 聰子 藤井 直美 (エバーグリーン)	○ 21-18 21-13	○ 21-16 21-14	/	M 2- 0 G 4-0 P 84-61	1

女子ダブルス2部 Eブロック	大井 森田	古舘 日向	杉田 金田	勝-敗	順位
大井 佐紀子 森田 千香 (スピカ・町田市)		× 21-20 19-21 10-21	× 13-21 11-21	M 0-2 G 1-4 P 74-104	3
古舘 由美 日向 了代 (ファルコ)	○ 20-21 21-19 21-10		○ 21-8 17-21 21-16	M 2-0 G 4-2 P 121-95	1
杉田 登美江 金田 恭子 (港平和)	○ 21-13 21-11	× 8-21 21-17 16-21		M 1-1 G 3-2 P 87-83	2

女子ダブルス2部 Fブロック	栗野 小野	岩田 清水	河内 大塚	勝-敗	順位
栗野 千津子 小野 和子 (ユークラブ)		○ 21-10 21-13	○ 21-7 21-9	M 2-0 G 4-0 P 84-39	1
岩田 悦子 清水 美穂 (ひまわり)	× 10-21 13-21		× 21-15 20-21 15-21	M 0-2 G 1-4 P 79-99	3
河内 鈴香 大塚 玲子 (エバーグリーン)	× 7-21 9-21	○ 15-21 21-20 21-15		M 1-1 G 2-3 P 73-98	2

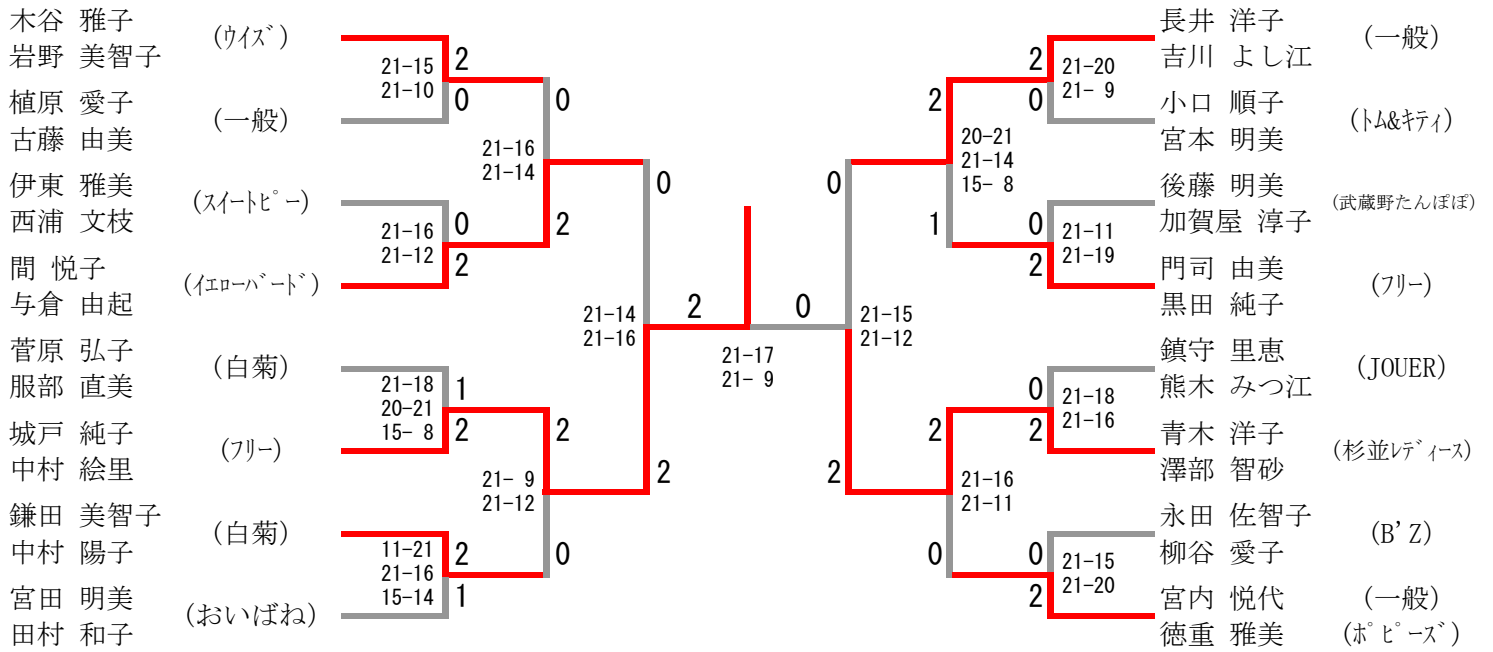
女子ダブルス2部 Gブロック	西村 山田	坂本 佐藤	鈴木 内田	勝-敗	順位
西村 さおり 山田 美佳 (B、z)		○ 21-7 21-13	○ 19-21 21-13 21-8	M 2-0 G 4-1 P 103-62	1
坂本 君子 佐藤 生子 (港平和)	× 7-21 13-21		× 15-21 14-21	M 0-2 G 0-4 P 49-84	3
鈴木 紀子 内田 光世 (ラビット・ベルデ)	× 21-19 13-21 8-21	○ 21-15 21-14		M 1-1 G 3-2 P 84-90	2

女子ダブルス2部 Hブロック	菊井 竹下	関根 山本	山下 杉村	勝-敗	順位
菊井 由美子 竹下 直子 (杉並レディース)		○ 21-11 21-19	× 14-21 12-21	M 1-1 G 2-2 P 68-72	2
関根 恵 山本 恭子 (はまなん・横浜南)	× 11-21 19-21		× 5-21 8-21	M 0-2 G 0-4 P 43-84	3
山下 博子 杉村 明美 (麦)	○ 21-14 21-12	○ 21-5 21-8		M 2-0 G 4-0 P 84-39	1

女子ダブルス2部 Iブロック	金子 コイル	山寄 奥野	南川 佐竹	勝-敗	順位
金子 緑 コイル 伴香 (青梅ハイクリアーズ・一般)		○ 21-13 21-16	○ 21-14 21- 8	M 2-0 G 4-0 P 84-51	1
山寄 恵美 奥野 里美 (浦和あすなろ)	× 13-21 16-21		7-21 ○ 21-15 21-11	M 1-1 G 2-3 P 78-89	2
南川 光江 佐竹 陽子 (B`z・カインド)	× 14-21 8-21	× 21- 7 15-21 11-21		M 0-2 G 1-4 P 69-91	3

女子ダブルス2部 Jブロック	田中 白井	池田 金野	成宗 池田	勝-敗	順位
田中 早苗 白井 美晴 (はまなん・逗子クラブ)		○ 21-17 21-16	○ 21-20 21-15	M 2-0 G 4-0 P 84-68	1
池田 ハツ 金野 好恵 (烏山BC)	× 17-21 16-21		× 12-21 18-21	M 0-2 G 0-4 P 63-84	3
成宗 直江 池田 美幸 (はねはね)	× 20-21 15-21	○ 21-12 21-18		M 1-1 G 2-2 P 77-72	2

女子ダブルス 3部



女子ダブルス 3部

女子ダブルス 3部 Aブロック	木谷 岩野	飯塚 池尻	築瀬 小沼	勝-敗	順 位
木谷 雅子 岩野 美智子 (ウイズ)		○ 21- 9 21-14	○ 21-11 21-20	M 2-0 G 4-0 P 84-54	1
飯塚 昌子 池尻 厚子 (西葛西レディース)	× 9-21 14-21		× 16-21 12-21	M 0-2 G 0-4 P 51-84	3
築瀬 香奈恵 小沼 ユ由 (エーデルワイス・スイートピー)	× 11-21 20-21	○ 21-16 21-12		M 1-1 G 2-2 P 73-70	2

女子ダブルス 3部 Bブロック	宮内 徳重	安富 坂木	板岡 鹿又	勝-敗	順 位
宮内 悦代 徳重 雅美 (一般・ポピーズ)		○ 21- 7 21- 7	○ 21-10 21-10	M 2-0 G 4-0 P 84-34	1
安富 光代 坂木 令子 (太子堂クラブ)	× 7-21 7-21		○ 21-18 9-21 15-10	M 1-1 G 2-3 P 59-91	2
板岡 留美 鹿又 高代 (港平和)	× 10-21 10-21	× 18-21 21- 9 10-15		M 0-2 G 1-4 P 69-87	3

女子ダブルス 3部 Cブロック	長井 吉川	宮島 中元	今井 梅村	勝-敗	順 位
長井 洋子 吉川 よし江 (一般)		○ 21- 2 21- 9	○ 21-20 21-11	M 2-0 G 4-0 P 84-42	1
宮島 礼子 中元 睦子 (ホークス)	× 2-21 9-21		× 10-21 4-21	M 0-2 G 0-4 P 25-84	3
今井 都也代 梅村 美津枝 (麦クラブ)	× 20-21 11-21	○ 21-10 21- 4		M 1-1 G 2-2 P 73-56	2

女子ダブルス 3部 Dブロック	宮田 田村	小川 中澤	江藤 土佐林	勝-敗	順 位
宮田 明美 田村 和子 (おいばね)		○ 21-14 21-16	○ 21-12 21-17	M 2-0 G 4-0 P 84-59	1
小川 智子 中澤 由紀子 (麦クラブ)	× 14-21 16-21		○ 21-15 21-13	M 1-1 G 2-2 P 72-70	2
江藤 優子 土佐林 久乃子 (B'Z)	× 12-21 17-21	× 15-21 13-21		M 0-2 G 0-4 P 57-84	3

女子ダブルス3部 Eブロック	畑中 鈴木	諏訪 小嶋	菅原 服部	勝-敗	順位
畑中 万紀子 鈴木 栄美子 (太子堂クラブ)		○ 21-13 21- 6	× 21-16 15-21 4-15	M 1-1 G 3-2 P 82-71	2
諏訪 早苗 小嶋 美佳 (浦和あすなろ)	× 13-21 6-21		× 11-21 11-21	M 0-2 G 0-4 P 41-84	3
菅原 弘子 服部 直美 (白菊)	○ 16-21 21-15 15- 4	○ 21-11 21-11		M 2-0 G 4-1 P 94-62	1

女子ダブルス3部 Fブロック	門司 黒田	小川 五十嵐	小松崎 山田	勝-敗	順位
門司 由美 黒田 純子 (フリー)		○ 21-20 21-19	○ 21-13 21- 8	M 2-0 G 4-0 P 84-60	1
小川 能子 五十嵐 明美 (ビッグビーンズ)	× 20-21 19-21		○ 21-11 21-13	M 1-1 G 2-2 P 81-66	2
小松崎 貴美枝 山田 容子 (ホークス・ポピーズ)	× 13-21 8-21	× 11-21 13-21		M 0-2 G 0-4 P 45-84	3

女子ダブルス3部 Gブロック	鎮守 熊木	福田 蜂須賀	小谷 新山	勝-敗	順位
鎮守 里恵 熊木 みつ江 (JOUER)		○ 21-11 14-21 15- 6	○ 21-19 21-19	M 2-0 G 4-1 P 92-76	1
福田 かおり 蜂須賀 由美子 (麦クラブ)	× 11-21 21-14 6-15		× 17-21 4-21	M 0-2 G 1-4 P 59-92	3
小谷 章子 新山 真由美 (一般)	× 19-21 19-21	○ 21-17 21- 4		M 1-1 G 2-2 P 80-63	2

女子ダブルス3部 Hブロック	松村 武内	間 与倉	城野 上杉	勝-敗	順位
松村 昌子 武内 勝代 (BFクラブ)		× 13-21 21-17 14-15	○ 21-16 21- 7	M 1-1 G 3-2 P 90-76	2
間 悦子 与倉 由起 (イエローバード)	○ 21-13 17-21 15-14		○ 21-10 21-10	M 2-0 G 4-1 P 95-68	1
城野 美華 上杉 由華 (ビッグビーンズ)	× 16-21 7-21	× 10-21 10-21		M 0-2 G 0-4 P 43-84	3

女子ダブルス3部 Iブロック	伊東 西浦	佐藤 金子	北澤 東	勝-敗	順位
伊東 雅美 西浦 文枝 (スイートピー)		○ 21-15 21-12	○ 21-14 21-13	M 2-0 G 4-0 P 84-54	1
佐藤 裕子 金子 美登里 (杉並レディース)	× 15-21 12-21		○ 21-13 21-11	M 1-1 G 2-2 P 69-66	2
北澤 裕子 東 優子 (トム&キティ)	× 14-21 13-21	× 13-21 11-21		M 0-2 G 0-4 P 51-84	3

女子ダブルス3部 Jブロック	青木 澤部	酒井 竹倉	菅田 吉野	勝-敗	順位
青木 洋子 澤部 智砂 (杉並レディース)		○ 21-4 21-10	○ 21-4 21-8	M 2-0 G 4-0 P 84-26	1
酒井 睦枝 竹倉 貴子 (フリー)	× 4-21 10-21		○ 13-21 21-17 15-9	M 1-1 G 2-3 P 63-89	2
菅田 寿代 吉野 きよみ (JOUER)	× 4-21 8-21	× 21-13 17-21 9-15		M 0-2 G 1-4 P 59-91	3

女子ダブルス3部 Kブロック	後藤 加賀屋	向田 川村	岩田 小池	勝-敗	順位
後藤 明美 加賀屋 淳子 (武蔵野たんぼぼ)		○ 21-10 14-21 15-10	○ 17-21 21-19 15-8	M 2-0 G 4-2 P 103-89	1
向田 聡子 川村 圭子 (イエローバード)	× 10-21 21-14 10-15		× 17-21 21-16 13-15	M 0-2 G 2-4 P 92-102	3
岩田 ゆか 小池 かおる (スイートピー)	× 21-17 19-21 8-15	○ 21-17 16-21 15-13		M 1-1 G 3-3 P 100-104	2

女子ダブルス3部 Lブロック	相田 増田	城戸 中村	富田 亀井	勝-敗	順位
相田 恵美子 増田 真有 (あやめ)		× 12-21 6-21	× 16-21 9-21	M 0-2 G 0-4 P 43-84	3
城戸 純子 中村 絵里 (フリー)	○ 21-12 21-6		○ 21-10 21-7	M 2-0 G 4-0 P 84-35	1
富田 美佐子 亀井 佳代 (目黒ダックス・目黒区民センター)	○ 21-16 21-9	× 10-21 7-21		M 1-1 G 2-2 P 59-67	2

女子ダブルス3部 Mブロック	鎌田 中村	清本 篠崎	伊丹 稲垣	勝-敗	順位
鎌田 美智子 中村 陽子 (白菊)		○ 21- 5 21- 9	○ 21- 4 21-11	M 2- 0 G 4-0 P 84-29	1
清本 順子 篠崎 善恵 (武蔵野たんぽぽ)	× 5-21 9-21		○ 21-15 21- 8	M 1- 1 G 2-2 P 56-65	2
伊丹 妙子 稲垣 通子 (フリー)	× 4-21 11-21	× 15-21 8-21		M 0- 2 G 0-4 P 38-84	3

女子ダブルス3部 Nブロック	小口 宮本	西橋 秦	石黒 青柳	勝-敗	順位
小口 順子 宮本 明美 (トム&キティ)		○ 21-17 21-17	○ 21-17 21-11	M 2- 0 G 4-0 P 84-62	1
西橋 祐里子 秦 佐和子 (あやめ)	× 17-21 17-21		× 18-21 20-21	M 0- 2 G 0-4 P 72-84	3
石黒 利恵子 青柳 京子 (フリー)	× 17-21 11-21	○ 21-18 21-20		M 1- 1 G 2-2 P 70-80	2

女子ダブルス3部 Oブロック	永田 柳谷	松井 清田	平山 橋本	勝-敗	順位
永田 佐智子 柳谷 愛子 (B 'Z)		× 21-15 17-21 11-15	○ 21-13 11-21 15- 4	M 1- 1 G 3-3 P 96-89	1
松井 紀枝 清田 ひとみ (スイートピー)	○ 15-21 21-17 15-11		× 21-16 19-21 6-15	M 1- 1 G 3-3 P 97-101	3
平山 美子 橋本 三枝子 (武蔵野たんぽぽ)	× 13-21 21-11 4-15	○ 16-21 21-19 15- 6		M 1- 1 G 3-3 P 90-93	2

女子ダブルス3部 Pブロック	篠原 相川	植原 古藤	小島 田中	勝-敗	順位
篠原 千代子 相川 悦子 (ホークス)		× 7-21 18-21	○ 21-20 21-10	M 1- 1 G 2-2 P 67-72	2
植原 愛子 古藤 由美 (一般)	○ 21- 7 21-18		○ 21-10 21-10	M 2- 0 G 4-0 P 84-45	1
小島 隆子 田中 ともみ (あやめ)	× 20-21 10-21	× 10-21 10-21		M 0- 2 G 0-4 P 50-84	3

120歳以上女子ダブルス

米口 順子 (若草会)						結城 紀美子 (エバグリーン)
宮本 容子 (三鷹ピンス)	21-13	0 1		2 0	21-12	石丸 宏美
佐藤 美恵子 (目黒)	21- 8	2	18-21	2	21- 6	山本 早苗 (目黒ダックス)
内野 とし子			21-16			堀内 ゆき子
			21-11			

120歳以上女子ダブルス

120歳以上女子ダブルス Aブロック	米口 宮本	鹿山 三木	永澤 小林	松尾 直井	勝-敗	順位
米口 順子 宮本 容子 (若草会・三鷹ロビンス)	/	○ 21-13 21-12	○ 21-11 21-16	○ 23-21 19-21 21- 8	M 3-0 G 6-1 P 147-102	1
鹿山 百合子 三木 美佐子 (西葛西レディース)	× 13-21 12-21	/	× 13-21 11-21	× 10-21 11-21	M 0-3 G 0-6 P 70-126	4
永澤 澄代 小林 恵子 (板橋レディース)	× 11-21 16-21	○ 21-13 21-11	/	× 22-20 16-21 16-21	M 1-2 G 3-4 P 123-128	3
松尾 智子 直井 むつ子 (港平和・レモングラス)	× 21-23 21-19 8-21	○ 21-10 21-11	○ 20-22 21-16 21-16	/	M 2-1 G 5-3 P 154-138	2

120歳以上女子ダブルス Bブロック	山本 堀内	横山 内田	大坪 桜井	吉田 桐生	勝-敗	順位
山本 早苗 堀内 ゆき子 (目黒ダックス)	/	○ 21-11 21-12	○ 21-14 21- 6	○ 21-10 21-16	M 3-0 G 6-0 P 126-69	1
横山 勝江 内田 幸子 (ぴよこ)	× 11-21 12-21	/	× 8-21 21-18 18-21	○ 21-18 21-18	M 1-2 G 3-4 P 112-138	3
大坪 芳枝 桜井 良子 (西葛西レディース)	× 14-21 6-21	○ 21- 8 18-21 21-18	/	○ 14-21 21-13 21-11	M 2-1 G 4-4 P 136-134	2
吉田 百合子 桐生 裕子 (リリース・練馬アイリス)	× 10-21 16-21	× 18-21 18-21	× 21-14 13-21 11-21	/	M 0-3 G 1-6 P 107-140	4

120歳以上女子ダブルス Cブロック	結城 石丸	小笠原 大野	中村 山本	勝-敗	順位
結城 紀美子 石丸 宏美 (エバグリーン)	/	○ -X -X	○ 21- 7 21- 6	M 2-0 G 4-0 P 42-13	1
小笠原 優子 大野 朋子 (三鷹ロビンス・一般)	× X- X-	/	○ -X -X	M 1-1 G 2-2 P 0-0	2
中村 夏江 山本 恵子 (ホークス)	× 7-21 6-21	× X- X-	/	M 0-2 G 0-4 P 13-42	3

120歳以上女子ダブルス Dブロック	田口 服部	佐藤 内野	澤部 海老沢	勝-敗	順位
田口 幸子 服部 花子 (麦)	/	× 21-15 16-21 17-21	○ 21-15 21-16	M 1-1 G 3-2 P 96-88	2
佐藤 美恵子 内野 とし子 (目黒)	○ 15-21 21-16 21-17	/	○ 21-10 21- 9	M 2-0 G 4-1 P 99-73	1
澤部 佳子 海老沢 百合子 (リリース)	× 15-21 16-21	× 10-21 9-21	/	M 0-2 G 0-4 P 50-84	3

130歳以上女子ダブルス

130歳以上女子ダブルス	桑山 藤條	山口 吉田	新井 杉山	岩井 西野	勝-敗	順位
桑山 栄子 藤條 貞子 (西葛西レディース)	/	○ 21-4 21-6	○ 21-14 21-8	○ 21-7 21-8	M 3-0 G 6-0 P 126-47	1
山口 久代 吉田 恵美子 (目黒ダックス・ホークス)	× 4-21 6-21	/	× 12-21 16-21	× 19-21 15-21	M 0-3 G 0-6 P 72-126	4
新井 節子 杉山 まゆみ (リリース)	× 14-21 8-21	○ 21-12 21-16	/	○ 21-13 21-7	M 2-1 G 4-2 P 106-90	2
岩井 富美子 西野 直美 (目黒ダックス)	× 7-21 8-21	○ 21-19 21-15	× 13-21 7-21	/	M 1-2 G 2-4 P 77-118	3